



# DATI TECNICI ТЕХНИЧЕСКИЕ ДАННЫЕ







**dati tecnici**

технические данные



**raccordi in PE**

трубопроводные фитинги  
из полиэтилена



**saldatrici ed accessori**

Электросварные комплекты  
и принадлежности







dati tecnici  
ТЕХНИЧЕСКИЕ  
ДААННЫЕ

---

dati tecnici  
ТЕХНИЧЕСКИЕ ДАННЫЕ

# definizioni

## Определения

Con riferimento alle norme UNI, EN e ISO, nella presente pubblicazione sono utilizzate le seguenti definizioni geometriche:

В соответствии со стандартами UNI, ISO и EN, в настоящей публикации используются следующие определения геометрических понятий:

<b><math>d_n</math></b>	diametro esterno nominale номинальный наружный диаметр	diametro esterno specificato di un tubo o raccordo in PE espresso in millimetri установленный наружный диаметр (мм) полиэтиленовой трубы или фитинга
<b><math>e_n</math></b>	spessore nominale di parete номинальная толщина стенки	designazione numerica dello spessore di parete di un tubo o raccordo in PE espresso in millimetri цифровое значение (мм) толщины стенки полиэтиленовой трубы или фитинга
<b><math>d_e</math></b>	diametro esterno qualunque наружный диаметр	diametro esterno misurato in un qualsiasi punto della circonferenza di un tubo o raccordo in PE espresso in millimetri внешний диаметр (мм), измеряемый в любом месте окружности полиэтиленовой трубы или фитинга
<b><math>d_{em}</math></b>	diametro esterno medio средний наружный диаметр	valore della misura della circonferenza esterna di un tubo o raccordo in PE diviso per $\pi$ espresso in millimetri размерная величина внешней окружности полиэтиленовой трубы или фитинга делённой на $\pi$ (мм)
<b>SDR</b>	rapporto dimensionale normalizzato стандартное соотношение размеров	rapporto fra il diametro esterno nominale $d_n$ di un tubo e lo spessore nominale di parete $e_n$ соотношение между номинальным наружным диаметром $d_n$ и номинальной толщиной стенки $e_n$
<b>D</b>	diametro esterno nominale tubo acciaio номинальный наружный диаметр стальной трубы	diametro esterno nominale di un tubo in acciaio espresso in pollici номинальный наружный диаметр стальной трубы в дюймах
<b>G</b>	diametro filetto gas диаметр газовой резьбы	dimensione della parte filettata espressa in pollici размер резьбы в дюймах

# classificazione del polietilene

## Классификация полиэтилена



dati tecnici  
ТЕХНИЧЕСКИЕ  
ДААННЫЕ

La classificazione del polietilene stabilita dalle norme ISO e dalle norme UNI EN avviene in base al parametro MRS = MINIMUM REQUIRED STRENGTH, ovvero la resistenza minima prevista che il polietilene deve garantire dopo 50 anni di esercizio alla temperatura di 20°C.

Ad ogni MRS è associato un valore di sforzo di progetto sigma ( $\sigma_s$  design stress), derivato dall'MRS dividendolo per il coefficiente complessivo di progetto (C).

В основе классификации полиэтилена в соответствии со стандартами ISO и EN лежит параметр MRS (минимальная длительная прочность), то есть – минимальная стойкость, которую должен гарантировать полиэтилен через 50 лет эксплуатации при опорной температуре 20°C.

Для каждого MRS существует своё значение расчётного напряжения «sigma» ( $\sigma_s$ ), которое определяется как MRS, делённое на расчётный коэффициент.

DESIGNAZIONE ТЕХНИЧЕСКАЯ ХАРАКТЕРИСТИКА	MPa	
	MRS	$\sigma_s$ (C=1,25)
PE 80	8,0	6,3
PE 100	10,0	8,0

La scelta del tipo di polietilene determina la pressione nominale PN utilizzata. Per il trasporto dell'acqua corrisponde alla pressione operativa massima continua (MOP) in bar che può essere sopportata alla temperatura di 20°C, basata sul coefficiente di progetto.

Выбор типа полиэтилена зависит от используемого номинального давления PN. Для водопроводных труб это значение соответствует наибольшему рабочему давлению (MOP) в бар при температуре 20°C, на основе расчётного коэффициента.



# materiale base

## Материалы

I raccordi della gamma EUROSTANDARD sono stampati ad iniezione con resine in polietilene del tipo PE 100 idonee ad essere impiegate nelle reti di trasporto di gas combustibili, acqua e fluidi in pressione in genere.

Le caratteristiche sono rispondenti alle norme UNI EN 1555, UNI EN 12201 e UNI EN ISO 15494.

Le resine impiegate, normalmente addizionate all'origine con carbon black per conferire la stabilizzazione ai raggi UV, sono idonee al contatto con acqua potabile e sostanze alimentari ai sensi del DM 21 marzo 1973 e del DM n. 174 del 6 aprile 2004.

I raccordi EUROSTANDARD sono saldabili con tubi e raccordi in PE 80 e PE 100 aventi indice di fluidità 0,2 - 1,4 g/10 min (ISO 1133 5 kg - 190°C).

I raccordi in PE 100 possono essere saldati con tubi e raccordi in PE 80 e viceversa, sia con il sistema di polifusione testa/testa (purchè con lo stesso spessore e diametro) sia mediante elettrofusione (anche con spessori diversi).

Все фитинги, представленные в ассортименте EUROSTANDARD, изготовлены методом литья с использованием полиэтиленовых полимеров типа PE 100, применяемых для изготовления труб для подачи газа, воды и других сред под давлением.

Характеристики материалов отвечают требованиям стандартов EN 1555, EN 12201 и UNI EN ISO 15494.

Используемые полимеры, обычно добавляемые вместе с техническим углеродом для УФ-стабилизации, пригодны для контакта с питьевой водой и пищевыми продуктами, в соответствии с министерским декретом (Италия) от 21 марта 1973г. и министерским декретом № 174 от 6 апреля 2004г.

Фитинги EUROSTANDARD пригодны для приварки с трубами и муфтой PE 80 и 100 с показателем текучести расплава 0,2 – 1,4 г/10 мин. (нагрузка 5 кг при 190°C по ISO 1133).

Фитинги PE 100 могут свариваться с трубами и фитинги PE 80 (и наоборот) либо с применением сварки встык (только при условии одинаковой толщины и диаметра), или с применением электросварки (в том числе – и в случае, если толщина разная).





CARATTERISTICHE НАИМЕНОВАНИЕ ХАРАКТЕРИСТИКИ	VALORI TIPICI ЗНАЧЕНИЕ	UNITÀ DI MISURA ЕДИНИЦА ИЗМЕРЕНИЯ	METODI DI PROVA ПРИМЕНЯЕМЫЙ СТАНДАРТ
Densità Плотность	959	$\frac{\text{kg}}{\text{m}^3}$	ISO 1183
Indice di fluidità (MFR) 5 kg/190°C Скорость течения расплава (MFR) 5 кг/190°C	0,30 - 0,45	g/10 min	ISO 1133
Carico di rottura a trazione Предел прочности при растяжении	35	MPa	ISO 527
Carico di snervamento a trazione Прочность при растяжении на пределе текучести	25 - 26	MPa	ISO 527
Allungamento a rottura Удлинение при растяжении	700	%	ISO 527
Contenuto carbon black Содержание технического углерода	2,0 - 2,5	%	ISO 6964
Coefficiente di dilatazione termico lineare Линейный коэффициент теплового расширения	$2,0 \cdot 10^{-4}$	$\frac{\text{m}}{\text{m} \cdot ^\circ\text{C}}$	--
Temperatura di infrangimento Температура хрупкости	-80	°C	ASTM D746

# norme di riferimento

## справочные стандарты

### requisiti produttivi технологические требования

<b>CEN UNIPLAST</b>	<p>Sistemi di tubazioni di materia plastica per la distribuzione di gas combustibili - Polietilene (PE).</p> <p>Пластиковые трубы для газообразного топлива – Полиэтилен (PE).</p>	<b>UNI EN 1555</b>
<b>CEN UNIPLAST</b>	<p>Sistemi di tubazioni di materia plastica per la distribuzione dell'acqua - Polietilene (PE).</p> <p>Пластиковые трубы для водоснабжения – Полиэтилен (PE).</p>	<b>UNI EN 12201</b>
<b>CEN UNIPLAST</b>	<p>Sistemi di tubazioni di materia plastica per applicazioni industriali.</p> <p>Polibutene (PB), polietilene (PE) e polipropilene (PP) - Specifiche per i componenti ed il sistema - Serie metrica.</p> <p>Пластиковые трубы для промышленного применения. Полибутилен (PB), полиэтилен (PE) и полипропилен (PP) – Технические характеристики компонентов и всей системы – метрическая система Серия.</p>	<b>UNI EN ISO 15494</b>
<b>UNIPLAST</b>	<p>Giunzioni miste metallo-polietilene per condotte di gas combustibili, acqua e fluidi in pressione e/o metallo-polipropilene per condotte di acqua e fluidi in pressione. Tipi, requisiti e prove.</p> <p>Комбинированные муфты полиэтилен/металл для трубопровода для подачи газообразного топлива, транспортировки воды, а также жидких и газообразных сред, и/или комбинированные муфты полипропилен/металл для трубопровода для транспортировки воды, а также жидких и газообразных сред. Модели, требования и испытания.</p>	<b>UNI 9736</b>
<b>MINISTERO DELLA SALUTE</b>	<p>Regolamento concernente i materiali e gli oggetti che possono essere utilizzati negli impianti fissi di captazione, trattamento, adduzione e distribuzione delle acque destinate al consumo umano.</p> <p>Правила касательно материалов и изделий, применяемых в стационарных, каптажных, очистных установках для подготовки и распределения воды для человеческого потребления.</p>	<b>D.M. n. 174 6 aprile 2004</b>

**qualifica del saldatore e processi di saldatura**

квалификация сварщика и процесс сварки

**SALDATURE  
UNIPLAST**

Classificazione e qualificazione dei saldatori di materie plastiche.  
Saldatori con i procedimenti ad elementi termici per contatto con attrezzatura meccanica e a elettrofusione di tubi e raccordi in polietilene per il convogliamento di gas combustibili, di acqua e di altri fluidi in pressione.

Классификация и квалификация сварщиков пластмассы.

Сварщики, использующие при работе процедуру сварки тепловым элементом, с применением механического оборудования и электросварки полиэтиленовых труб и фитинги для транспортировки газообразного топлива, воды и других жидкостей под давлением.

**UNI 9737****UNIPLAST**

Personale per la saldatura di materie plastiche - Prova di qualificazione dei saldatori - Assiemei saldati di materiale termoplastico.

Персонал по сварке пластмассовых материалов – Квалификационные экзамены сварщиков – Ассемблирование термопластической пластмассы.

**UNI EN 13067****SALDATURE  
UNIPLAST**

Saldatura di materie plastiche - Saldatura ad elementi termici per contatto. Saldatura di giunti testa a testa di tubi e/o raccordi in polietilene per il trasporto di gas combustibili, di acqua e di altri fluidi in pressione.

Сварка пластмассовых материалов – Сварка встык тепловым элементом. Сварка полиэтиленовых труб и/или фитингов для трубопроводов для транспортировки газа, воды и других жидкостей под давлением.

**UNI 10520****SALDATURE  
UNIPLAST**

Saldatura di materie plastiche – Saldatura per elettrofusione. Saldatura di tubi e/o raccordi in polietilene per il trasporto di gas combustibili, di acqua e di altri fluidi in pressione.

Сварка пластмассовых материалов – Электросварка. Сварка полиэтиленовых труб и/или фитингов для трубопроводов для транспортировки газа, воды и других жидкостей под давлением.

**UNI 10521**

**SALDATURE  
UNIPLAST**

Coordinamento delle attività di saldatura, posa e collaudo di reti di polietilene per il convogliamento di gas combustibili, acqua e altri fluidi in pressione.  
Compiti e responsabilità, requisiti per l'addestramento, la qualificazione e la certificazione del personale.  
Координирование сварочных работ, укладки трубопровода и испытаний транспортирующих трубопроводов для газообразного топлива, воды и других жидкостей под давлением.  
Задачи и обязанности, требования к обучению, квалификации и аттестации персонала.

**UNI 10761**

**posa in opera Прокладка трубопровода**

**Ministero  
dello Sviluppo  
Economico**

Regola tecnica per la progettazione, costruzione, collaudo, esercizio e sorveglianza delle opere e dei sistemi di distribuzione e di linee dirette del gas naturale con densità non superiore a 0,8.  
Технические правила по проектированию, сооружению, испытаниям, эксплуатации и контролю над работами и системами распределения и прямыми трубопроводами для подачи природного газа плотностью не более 0,8.

**D.M.  
16 aprile  
2008**

**CIG**

Condotte di distribuzione del gas con pressione massima di esercizio minore o uguale a 0,5 MPa (5 bar).  
Materiali e sistemi di giunzione.  
Газораспределительный трубопровод с максимальным рабочим давлением не более 0,5 МПа (5 бар).  
Материалы и соединительные системы.

**UNI 9034**

**CIG**

Reti di distribuzione del gas. Condotte con pressione massima di esercizio minore o uguale a 5 bar. Progettazione, costruzione, collaudo, conduzione, manutenzione e risanamento.  
Газораспределительные сети. Трубопроводы с максимальным рабочим давлением до 5 бар.  
Проектирование, сооружение, испытания, эксплуатация, техническое обслуживание и реконструкция.

**UNI 9165**



<b>CIG</b>	<p>Trasporto e distribuzione di gas – Condotte con pressione massima di esercizio non maggiore di 16 bar – Raccomandazioni funzionali generali.</p> <p>Транспортировка и поставка газа – Трубопроводы с максимальным рабочим давлением не более 16 бар – Общие функциональные рекомендации.</p>	<b>UNI EN 12007-1</b>
------------	---	-----------------------

<b>CIG</b>	<p>Trasporto e distribuzione di gas – Condotte con pressione massima di esercizio non maggiore di 16 bar – Raccomandazioni funzionali specifiche per condotte di polietilene (pressione massima di esercizio MOP non maggiore di 10 bar).</p> <p>Транспортировка и поставка газа – Трубопроводы с максимальным рабочим давлением не более 16 бар – Конкретные функциональные рекомендации для труб из полиэтилена (максимальное рабочее давление MOP не более 10 бар).</p>	<b>UNI EN 12007-2</b>
------------	--	-----------------------

<b>CIG</b>	<p>Impianti di derivazione di utenza del gas. Progettazione, costruzione, collaudo, conduzione, manutenzione e risanamento.</p> <p>Распределительные трубы газопровода. Проектирование, сооружение, испытания, эксплуатация, техническое обслуживание и реконструкция.</p>	<b>UNI 9860</b>
------------	--	-----------------

<b>Ministero dello Sviluppo Economico</b>	<p>Regolamento concernente l'attuazione dell'articolo 11-quaterdecies, comma 13, lettera a) della legge n. 248 del 2 dicembre 2005, recante riordino delle disposizioni in materia di attività di installazione degli impianti all'interno degli edifici.</p> <p>Указания статьи 11, 13 а) Закона № 248 от 2 декабря 2005г. о работах по монтажу газогенераторных установок в зданиях.</p>	<b>D.M. n. 37 22 gennaio 2008</b>
---	--	---

<b>CIG</b>	<p>Impianti a gas per uso domestico e similari alimentati da rete di distribuzione. Progettazione e installazione.</p> <p>Газогенераторные установки для коммунально-бытового и аналогичного назначения, питаемые от газораспределительной сети. Проектирование и монтаж.</p>	<b>UNI 7129</b>
------------	---	-----------------

<b>Ministero dei Lavori Pubblici</b>	<p>Norme tecniche relative alle tubazioni. Технические нормы по трубопроводам.</p>	<b>D.M. 12 dicembre 1985</b>
<b>UNIPLAST</b>	<p>Posa in opera e collaudo di sistemi di tubazioni di polietilene per il trasporto di liquidi in pressione. Укладка и общие испытания полиэтиленовых трубопроводов для транспортировки жидкостей под давлением.</p>	<b>UNI 11149</b>
<b>CEN</b>	<p>Approvvigionamento di acqua - Requisiti per sistemi e componenti all'esterno di edifici. Водоснабжение – Требования к системам и компонентам вне зданий</p>	<b>UNI EN 805</b>
<b>UNIPLAST</b>	<p>Sistemi di tubazioni e condotte di materia plastica. Sistemi di adduzione d'acqua e scarichi fognari all'esterno dei fabbricati. Raccomandazioni per installazione interrata e fuori terra. Пластмассовые трубопроводы. Система водоснабжения и канализации вне зданий. Указания для укладки под землёй и на землю.</p>	<b>UNI ENV 1046</b>
<b>Politecnico Milano</b>	<p>Tubazioni in polietilene per il trasporto di acqua. Полиэтиленовые трубопроводы для водоснабжения.</p>	<b>Ed. Marzo 2005</b>
<b>UNI</b>	<p>Impianti di estinzione incendi - Reti di idranti. Progettazione, installazione ed esercizio. Противопожарные установки – Системы пожарных гидрантов. Проектирование, монтаж и эксплуатация.</p>	<b>UNI 10779</b>



**saldatrici** Сварочные аппараты

**SALDATURE  
UNIPLAST**

Saldatrici da cantiere ad elementi termici per contatto impiegate per l'esecuzione di giunzioni testa/testa di tubi e/o raccordi in polietilene (PE), per il trasporto di gas combustibile, di acqua e di altri fluidi in pressione. Caratteristiche funzionali, di collaudo e di documentazione.

Аппараты для монтажной сварки встык тепловым элементом для полиэтиленовых труб и/или фитингов для трубопроводов для транспортировки газа, воды и других жидкостей под давлением. Функциональные характеристики, испытания и документация

**UNI 10565**

**SALDATURE  
UNIPLAST**

Saldatrici per elettrofusione ed attrezzature ausiliarie impiegate per l'esecuzione di giunzioni di tubi e/o raccordi in polietilene (PE), mediante raccordi elettrosaldabili, per il trasporto di gas combustibile, di acqua e di altri fluidi in pressione.

Caratteristiche e requisiti, collaudo, manutenzione e documenti.

Аппараты для электросварки и вспомогательное оборудование для труб и/или фланцев из полиэтилена, применяемых для электросварного соединения трубопровода для газа, воды и других жидкостей под давлением.

Документация и требования к сооружению, испытаниям и техническому обслуживанию.

**UNI 10566**

**sicurezza** безопасность

**G.U.  
Rep. Italiana**

Attuazione dell'articolo 1 della legge 3 agosto 2007, n. 123, in materia di tutela della salute e della sicurezza nei luoghi di lavoro.

Указания статьи 1 Закона № 123 от 3 августа 2007г. об охране труда на рабочей площадке.

**D. Lgs. n. 81  
9 aprile 2008**

# controlli sui prodotti

## ИСПЫТАНИЯ ИЗДЕЛИЙ

La linea di raccordi EUROSTANDARD è costantemente controllata durante tutto il processo produttivo in accordo con quanto stabilito dai piani interni di autocontrollo derivati dalle norme UNI EN 1555, UNI EN 12201 e UNI EN ISO 15494. Le attività di test vengono condotte con continuità nel completo rispetto degli standard stabiliti dalle norme di riferimento e prevedono prove di tipo meccanico e di tipo fisico, eseguite sia sui raccordi che sulla materia prima.

Фитинги EUROSTANDARD подвергается постоянному контролю на протяжении всего производственного процесса в соответствии со внутренними программами испытаний с учётом стандартов EN 1555, EN 12201 UNI EN ISO 15494. При проведении испытаний мы всегда полностью соблюдаем справочные стандарты и предусматриваем механические и физические испытания либо фитингов, либо сырья.

In particolare la produzione è sottoposta ai seguenti tests:

В частности, наша продукция подвергается следующим испытаниям:

• indice di fluidità in massa (MFR) rif. UNI EN ISO 1133	скорость течения расплава (MFR) в соответствии с UNI EN ISO 1133
• controllo dimensionale - esame dell'aspetto - verifica marcatura rif. UNI EN 1555 UNI EN 12201 UNI EN ISO 15494 UNI EN ISO 3126	контроль размеров – наружный осмотр – контроль маркировки в соответствии с UNI EN 1555 UNI EN 12201 UNI EN ISO 15494 UNI EN ISO 3126
• resistenza alla pressione idrostatica interna a 20°C e 80°C rif. UNI EN ISO 1167	гидравлический предел прочности при температуре 20°C и 80°C в соответствии с UNI EN ISO 1167
• prova di resistenza a trazione sui raccordi testa/testa rif. ISO 13953	предел прочности на разрыв соединений «встык» в соответствии с ISO 13953





- resistenza all'urto su collari di derivazione  
rif. UNI EN 1716

ударостойкость на седелки  
электросварных для отвода  
в соответствии с UNI EN 1716

- prove di decoesione su raccordi  
elettrosaldabili (peel test e crush test)  
rif. ISO 13954  
ISO 13955  
ISO 13956

испытание на отслаивание и  
раздавливание на муфте электросварной  
в соответствии с ISO 13954  
ISO 13955  
ISO 13956

- resistenza allo sfilamento a trazione  
su raccordi di transizione  
rif. UNI 9736

Испытание на выдвигения на натяжение  
на переходных фитингах  
в соответствии с UNI 9736

- tempo di induzione all'ossidazione (OIT)  
rif. UNI EN 728  
ISO 11357-6

порог стойкости к кислороду (OIT)  
в соответствии с UNI EN 728



# accreditamento Laboratorio

## аккредитация лаборатории EuroLab

Il Laboratorio EUROLAB, appartenente a Eurostandard, è conforme ai requisiti della norma UNI CEI EN ISO/IEC 17025:2005 ed è accreditato da ACCREDIA - l'Ente Italiano di Accreditamento.

L'accreditamento attesta la competenza tecnica del Laboratorio relativamente alle prove riportate nelle schede allegate al certificato, scaricabili dal sito web [www.accredia.it](http://www.accredia.it). Sul medesimo sito è possibile verificare la vigenza dell'accreditamento.

Лаборатория EuroLab, принадлежащая компании Eurostandard, действует в соответствии со стандартами UNI CEI EN ISO/IEC 17025:2005 и аккредитована итальянской системой аккредитации ACCREDIA.

Данная аккредитация подтверждает техническую квалификацию Лаборатории относительно проводимых испытаний, о чём подробнее изложено во вложениях к сертификату (чтобы скачать, зайдите на наш сайт по адресу [www.accredia.it](http://www.accredia.it)).



**ACCREDIA** 

**CERTIFICATO DI ACCREDITAMENTO**  
*Accreditation Certificate*

Accreditamento n° / Accreditation n°: **0740 Rev. 2**

Si dichiara che / We declare that: **EUROLAB**  
appartenente all'Ente **EUROSTANDARD S.p.A.**  
Sede:  
Zona Industriale Lago 38038 - Tesero (TN)

è conforme ai requisiti della norma / Meets the requirements of the standard: **UNI CEI EN ISO/IEC 17025:2005** (Requisiti generali per la competenza dei laboratori di prova e taratura) / **EN ISO/IEC 17025:2005** (General requirements for the competence of testing and calibration laboratories' standard)

scopo / as: **Laboratorio di Prova / Testing Laboratory**

L'accreditamento attesta la competenza tecnica del Laboratorio relativamente allo scopo riportato nelle schede allegate al presente certificato. Le schede possono variare nel tempo. I requisiti gestionali della ISO/IEC 17025:2005 (sezione 4) sono scritti in un linguaggio idoneo all'attività dei laboratori di Prova, sono conformi ai principi della ISO 9001:2008 ed allineati con i suoi requisiti applicabili. Il presente certificato non è da ritenersi valido se non accompagnato dalle schede allegate e può essere sospeso o revocato in qualsiasi momento nel caso di inadempienza accertata da parte di ACCREDIA. La vigenza dell'accreditamento può essere verificata sul sito WEB ([www.accredia.it](http://www.accredia.it)) o richiesta direttamente al singolo Dipartimento.

The accreditation certifies the technical competence of the laboratory limited to the scope detailed in the attached Enclosure. The scope may vary in the time. The management system requirements in ISO/IEC 17025:2005 (Section 4) are written in a language relevant to Testing laboratories operators and meet the principles of ISO 9001:2008 and are aligned with its pertinent requirements. The present certificate is valid only if associated to the attached schedule, and can be suspended or withdrawn at any time in the event of non fulfillment as ascertained by ACCREDIA. The in force status of the accreditation may be checked in the WEB site ([www.accredia.it](http://www.accredia.it)) or on direct request to appointed Department.

Data di 1° emissione / 1st issue date: **2007-06-27**

Data di modifica / Modification date: **2011-05-08**

Data di scadenza / Expiring date: **2015-06-08**

  
Il Direttore Generale  
The General Director  
(Dr. Filippo Trifari)

  
Il Direttore di Dipartimento  
Department Director  
(Dr. Paolo Bianco)

  
Il Presidente  
The President  
(Car. del Lab. Federico Grazzi)

Mar 2010 04 01  Pag. 1 di 1

Sede operativa e legale: Piazza Mirano, 2 | 00198 Roma - Italy | Tel. +39 06 8942911 | Fax +39 06 8941149  
info@accredia.it | www.accredia.it | Piazza T6 - Codice Fiscale 15004241007

# marchi di conformità

## ЗНАК КАЧЕСТВА



dati tecnici  
ТЕХНИЧЕСКИЕ  
ДАННЫЕ

Eurostandard ha in concessione la licenza d'uso del Marchio di Qualità RINA con riferimento alle norme UNI EN 12201-3, EN 12201-3, UNI EN 1555-3, EN 1555-3, UNI 9736, UNI EN ISO 15494 per i raccordi riportati negli allegati ai relativi Certificati di Conformità.

Informazioni sulla validità dei Certificati di Conformità e sui raccordi oggetto delle certificazioni sono disponibili sul sito web [www.rina.org](http://www.rina.org).

I Certificati di Conformità con i relativi allegati sono scaricabili dal sito web [www.eurostandard.it](http://www.eurostandard.it).

Компания Eurostandard S.p.A. имеет право использовать знак качества RINA, в соответствии со стандартами UNI EN 12201-3, EN 12201-3, UNI EN 1555-3, EN 1555-3, UNI 9736, UNI EN ISO 15494 для фитингов, перечисленных в документах, прилагаемых к Сертификатам соответствия.

Обновленный перечень фитингов, зарегистрированных под эту маркировку, приведен на сайте [www.rina.org](http://www.rina.org).

Сертификаты соответствия с относительными приложения можно скачать по адресу [www.eurostandard.it](http://www.eurostandard.it).







**СИСТЕМА УПРАВЛЕНИЯ КАЧЕСТВА EUROSTANDARD** охватывает всю деятельность в рамках Компании с целью достижения оптимального уровня качества, основываясь на указаниях стандарта ISO 9001:2008, в котором изложены требования к производителю продемонстрировать свою способность регулировать процессы, определяющие соответствие изделий требованиям стандарта.

Кодифицированное контролируемое управление деятельностью компании описано в документах, составляющих Руководство по Системе, и соответствующих процедурам по управлению и техническим вопросам.

**ГАРАНТИЯ КАЧЕСТВА** обеспечивает интеграцию различных видов деятельности, обуславливающих качество самой системы.

Надлежащая система управления всеми документами позволяет отследить изделие по его номеру партии или по другим кодам, присвоенным ему на стадии производства. Ознакомиться с политикой компании Eurostandard можно на нашем сайте по адресу:

[www.eurostandard.it](http://www.eurostandard.it)



# certificazione ambientale

## сертификация в области охраны окружающей среды

AMBIENTE

Sistemi di gestione ambientale. Requisiti e guida per l'uso.

Системы мер по охране окружающей среды.  
Требования и руководство пользователя

UNI EN ISO  
14001: 2004

**II SISTEMA EUROSTANDARD DI GESTIONE PER L'AMBIENTE** coinvolge e coordina tutte le attività svolte in azienda al fine di minimizzare gli impatti ambientali derivanti dalle stesse e prevenire l'inquinamento. Ciò avviene in conformità alle prescrizioni dello standard UNI EN ISO 14001, che specifica i requisiti che consentono alle organizzazioni di formulare una politica e stabilire degli obiettivi tenendo conto delle prescrizioni legislative e delle informazioni relative agli impatti ambientali significativi.

Le modalità di gestione e controllo delle attività aziendali sono descritte in modo esaustivo all'interno del Manuale di Sistema e delle procedure ambientali.

La politica di Eurostandard è pubblicata sul sito web: [www.eurostandard.it](http://www.eurostandard.it)





**СИСТЕМА МЕР ПО ОХРАНЕ ОКРУЖАЮЩЕЙ СРЕДЫ EUROSTANDARD** охватывает всю деятельность в рамках Компании, нацеленную на оказание минимального экологического воздействия в результате своей деятельности и предотвращения загрязнения окружающей среды. Данная деятельность производится в соответствии с указаниями стандарта ISO 14001, в котором изложены требования, позволяющие организации приводить в действие данную политику и устанавливать цели с учетом законодательных требований и информации касательно воздействия на окружающую среду.

Методы управления и контроля деятельности компании подробно описаны в Руководстве по Системе и в инструкциях по охране окружающей среды.

Ознакомиться с политикой компании Eurostandard можно на нашем сайте по адресу:

[www.eurostandard.it](http://www.eurostandard.it)



# documenti di controllo

CEN  
UNSIDER

Prodotti metallici - Tipi di documenti di controllo

UNI EN 10204

**Documenti di controllo redatti sulla base di controlli non specifici, effettuati dal fabbricante in accordo con le proprie procedure per accertare se i prodotti definiti dalla stessa specifica di prodotto e fabbricati con lo stesso processo di fabbricazione sono conformi o meno ai requisiti dell'ordine. I prodotti sottoposti a controllo non sono necessariamente i prodotti effettivamente forniti.**

- **Dichiarazione di conformità all'ordine "tipo 2.1"**

Documento in cui il fabbricante dichiara che i prodotti forniti sono conformi ai requisiti dell'ordine, senza indicare alcun risultato di prova.

- **Rapporto di prova "tipo 2.2"**

Documento in cui il fabbricante dichiara che i prodotti forniti sono conformi ai requisiti dell'ordine e nel quale fornisce risultati di prova basati su controllo non specifico.

**Documenti di controllo redatti sulla base di controllo specifico, effettuato prima della consegna, in conformità alla specifica di prodotto, sui prodotti da fornire o sulle unità di prova di cui i prodotti forniti fanno parte, al fine di verificare se tali prodotti sono conformi ai requisiti dell'ordine.**

- **Certificato di controllo "tipo 3.1"**

Documento emesso dal fabbricante in cui questi dichiara che i prodotti forniti sono conformi ai requisiti dell'ordine e nel quale fornisce risultati di prova.

L'unità di prova e le prove da eseguire sono definite dalla specifica di prodotto, dal regolamento ufficiale e dalle regole corrispondenti e/o dall'ordine.

Il documento è validato dal rappresentante del fabbricante autorizzato per il controllo, indipendente dal reparto di fabbricazione.

Deve essere possibile per il fabbricante trasferire sul certificato di controllo 3.1 risultati di prova pertinenti ottenuti dal controllo specifico sui prodotti primari o in entrata che utilizza, a condizione che il fabbricante applichi procedure di rintracciabilità e possa fornire i documenti di controllo corrispondenti richiesti.

**I documenti di controllo vengono rilasciati solo se richiesti all'atto dell'ordine ed indicati fra i requisiti contrattuali.**





UNI – CEI

Valutazione della conformità - Dichiarazione di conformità  
rilasciata dal fornitore.  
Parte 1 - requisiti generali  
Parte 2 - documentazione di supporto

UNI CEI EN  
ISO/IEC 17050

## Dichiarazione di conformità

Dichiarazione di un fornitore, sotto la sua sola responsabilità, che un prodotto, processo o servizio, è conforme ad una specifica norma o ad un altro documento normativo.

La dichiarazione deve contenere informazioni sufficienti a consentire l'individuazione dei prodotti a cui si riferisce. Devono essere fornite almeno le seguenti informazioni:

- a) l'identificazione univoca della dichiarazione di conformità;
- b) il nome e l'indirizzo di chi rilascia la dichiarazione di conformità;
- c) l'identificazione dell'oggetto della dichiarazione di conformità (per esempio nome, tipo, data di produzione o numero di modello di un prodotto, descrizione di un processo, sistema di gestione, persona o organismo e/o altre informazioni supplementari pertinenti);
- d) l'attestazione di conformità;
- e) un elenco completo e chiaro delle norme o degli altri requisiti specificati, così come le opzioni scelte, se presenti;
- f) la data e il luogo del rilascio della dichiarazione di conformità;
- g) la firma (o equivalente contrassegno di validazione), nome e funzione della/e persona/e autorizzata/e che opera/operano per conto di chi rilascia la dichiarazione;
- h) ogni limitazione circa la validità della dichiarazione di conformità.



Акты приемочного контроля по результатам неспецифического контроля, выполненного производителем в соответствии с собственными процедурами, позволяющими определить, соответствуют ли изделия, определяемые их техническими характеристиками, и произведённые в результате соответствующего производственного процесса, требованиям процедуры, или не соответствуют.

- **Декларация соответствия заказу «тип 2.1»**  
Документ, в котором производитель заявляет о том, что поставляемые изделия соответствуют требованиям заказа, не приводя результатов испытаний.
- **Протокол испытаний «тип 2.2»**  
Документ, в котором производитель заявляет о том, что поставляемые изделия соответствуют требованиям заказа, и приводит результаты испытаний на основе неспецифического контроля.

Акты приемочного контроля по результатам специфического контроля, выполняемого производителем перед поставкой в соответствии с техническими характеристиками изделий, осуществляемого над поставляемыми изделиями или над испытываемыми единицами продукции, частью которых являются поставляемые изделия, и позволяющего проверить соответствие этих изделий требованиям заказа.

- **Акт осмотра «тип 3.1»**  
Документ, выданный производителем, в котором производитель заявляет, что поставляемые изделия соответствуют требованиям процедуры и приводит результаты испытаний.  
Испытуемые единицы и проводимые испытания определяются техническими характеристиками изделия, официальными предписаниями и соответствующими правилами и/или заказом.  
Документ заверяется подписью уполномоченного лица производителя, ответственного за осуществление контроля, независимо от производственного отдела.  
Производитель может перенести в акт осмотра 3.1. соответствующие результаты испытаний, полученные в процессе специфического контроля, осуществляемого над используемым сырьевым товаром, при условии, что производитель выполняет процедуры прослеживаемости и может предоставить необходимые соответствующие акты приемочного контроля.

Акты приемочного контроля выдаются только по запросу, если они относятся к требованиям контракта.



UNI – CEI

Оценка соответствия – Заявление о соответствии, выданное производителем  
1 часть – общие требования  
2 часть – сопроводительная документация

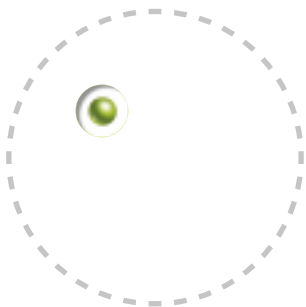
UNI CEI EN  
ISO/IEC 17050

## Декларация о соответствии

Декларация производителя, под его ответственность, о том, что его изделие, процесс или услуга соответствуют конкретному стандарту или другому регламенту.

Данная декларация должна содержать информацию, позволяющую детально определить характеризующие изделия, и должна содержать, как минимум, следующую информацию:

- a) уникальный идентификационный номер декларации соответствия;
- b) наименование и адрес стороны, выдавшей декларацию соответствия;
- c) определение объекта декларации соответствия (например: название, тип, дата производства или номер модели изделия, описание процесса, системы управления, лица или организации, и/или иная соответствующая дополнительная информация);
- d) заявление о соответствии;
- e) полный и чёткий перечень стандартов или других установленных требований, а также выбранных вариантов, если есть;
- f) дата и место выдачи декларации о соответствии;
- g) подпись (или аналогичный способ заверения), имя и должность уполномоченного лица или лиц, действующих от лица стороны, выдающей декларацию;
- h) какие-либо ограничения действительности выдаваемой декларации о соответствии.



# marcatatura

## маркировка

I raccordi EUROSTANDARD presentano le seguenti indicazioni incise sul raccordo e/o riportate su etichetta:

На фитингах EUROSTANDARD и/или на наклейке нанесена следующая информация:

	marchio del fabbricante	опознавательный знак производителя
W11001 01/11	lotto di produzione e/o mese ed anno di fabbricazione	номер партии и/или месяц и год производства
PN...	pressione nominale d'esercizio a 20°C per l'impiego con acqua	номинальное давление при температуре воды 20°C
S...	serie gas del tubo	газовая серия трубы
SDR...	rapporto dimensionale normalizzato	стандартное соотношение размеров
d...	diametro nominale del raccordo (mm)	номинальный размер фитинга (мм)
PE 100	tipo di materia prima impiegata	тип используемого сырья
UNI ... - EN ... - ISO ...	norma di prodotto	стандарт изделия
RINA	marchi di conformità	маркировка соответствия
grado B	tolleranza dimensionale	размерный допуск

Sui raccordi elettrosaldabili è applicato il codice a barre contenente i parametri di saldatura secondo norma ISO 13950 e quello con i dati di tracciabilità del raccordo secondo norma ISO 12176-4.

На электросварных фитингах наносится этикетка со штриховым кодом с указанием параметров сварки по стандарту ISO 13950 и с прослеживаемыми данными о фитинге по стандарту ISO 12176-4.

# tabelle

## таблицы



dati tecnici  
ТЕХНИЧЕСКИЕ  
ДААННЫЕ

conversione tra SDR, Serie (S) e Pressione Nominale (PN)

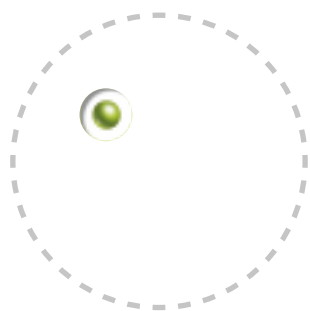
соотношение между величиной SDR, Серией (S) и номинальным давлением (PN)

<b>SDR</b>	<b>17</b>	<b>11</b>	<b>7,4</b>
S	S8	S5	S3,2
PE 80	PN 8	PN 12,5	PN 20
PE100	PN 10	PN 16	PN 25

$$SDR = \frac{d_n}{e_n}$$

$d_n$  = diametro nominale - номинальный диаметр

$e_n$  = spessore nominale - номинальная толщина стенки



# dimensioni tubi/raccordi

## размеры трубопровода/фитингов

	SDR 17		SDR 11		SDR 7,4
PE 80	PN 8		PN 12,5		PN 20
PE 100	PN 10		PN 16		PN 25
$d_n$	spessore толщина стенки $e_n$ mm		spessore толщина стенки $e_n$ mm		spessore толщина стенки $e_n$ mm
20	--	3,0 ★	2,0	3,0 ★	3,0
25	--	3,0 ★	2,3	3,0 ★	3,5
32	2,0	3,0 ★		3,0	4,4
40	2,4	3,0 ★		3,7	5,5
50		3,0		4,6	6,9
63		3,8		5,8	8,6
75		4,5		6,8	10,3
90		5,4		8,2	12,3
110		6,6		10,0	15,1
125		7,4		11,4	17,1
140		8,3		12,7	19,2
160		9,5		14,6	21,9
180		10,7		16,4	24,6
200		11,9		18,2	27,4
225		13,4		20,5	30,8
250		14,8		22,7	34,2
280		16,6		25,4	38,3
315		18,7		28,6	43,1
355		21,1		32,2	48,5
400		23,7		36,3	54,7
450		26,7		40,9	61,5
500		29,7		45,4	--
560		33,2		50,8	--
630		37,4		57,2	--
710		42,1		64,5	--

conforme alle norme  
по стандартам

UNI EN 12201  
UNI EN 1555  
UNI EN ISO 15494

★ spessore minimo imposto dalla UNI 9034 per distribuzione gas  
минимальная толщина стенки по стандарту UNI 9034 для газоснабжения

# pressioni d'esercizio di reti in PE per il trasporto di acqua

рабочее давление в PE-трубах для воды

UNI EN 12201



dati tecnici  
ТЕХНИЧЕСКИЕ  
ДААННЫЕ

PRESSIONE OPERATIVA MASSIMA IN FUNZIONE DELLA TEMPERATURA DI ESERCIZIO Максимальное рабочее давление в зависимости от рабочей температуры							
°C	PRESSIONE - Давление (бар)						
20	8,0	10,0	12,5	16,0	20,0	25,0	
30	7,0	8,7	10,9	13,9	17,4	21,8	
40	5,9	7,4	9,3	11,8	14,8	18,5	

# pressioni d'esercizio di reti in PE per la distribuzione di gas combustibili

рабочее давление в PE-трубах для топливного газа

DM 16.04.2008

SDR ★	diametri consentiti Допустимый размер мм	PE 80 – pressione bar PE 80 – давление, бар	PE 100 – pressione bar PE 100 – давление, бар
17	≥ 63	3	3,8
11	≥ 16 ★	5	5

★ spessore minimo imposto da UNI 9034  
минимальная толщина стенки по стандарту UNI 9034

# dimensioni

## размеры

Le quote sono espresse in mm e valgono quali quote nominali e di riferimento; i pesi sono espressi in grammi.

EUROSTANDARD si riserva di modificare in ogni momento geometrie e dimensioni.

Все размеры указаны в миллиметрах и приводятся как номинальные и стандартные размеры. Вес указан в граммах.

Производитель оставляет за собой право изменять геометрию и размеры любого изделия.

# assistenza tecnica

## ТЕХНИЧЕСКАЯ ПОМОЩЬ

Il SERVIZIO CLIENTI EUROSTANDARD (e-mail: [servizioclienti@eurostandard.it](mailto:servizioclienti@eurostandard.it)) è a disposizione per qualsiasi chiarimento tecnico e per informazioni che riguardano l'impiego dei prodotti ed in particolare:

- scelta dei materiali
- saldatura
- posa in opera
- collaudo
- addestramento degli Operatori
- quadro normativo
- certificazioni.

Вы можете обратиться в службу работы с покупателями компании EUROSTANDARD (по адресу [support@eurostandard.it](mailto:support@eurostandard.it)) с любым техническим вопросом или для получения информации об эксплуатации изделия, в частности:

- выбор материалов
- сварочные аппараты
- прокладка трубопровода
- испытания
- обучение и квалификация операторов
- современные стандарты
- аттестация





raccordi  
testa/testa

ВСТЫХОВЫЕ  
ФИТИНГИ

---

raccordi in PE  
трубопроводные фитинги  
из полиэтилена

gomito 90°  
колено 90°



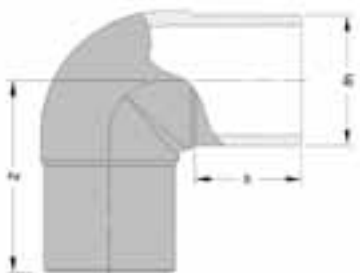
cod. 20.10 PE 100  
Код 20.10 PE 100

**stampato  
a codolo lungo**

Литой с  
длинным  
хвостовиком

**compatibilità  
saldatura testa/testa:  
garantita a parità  
di spessore  
anche fra PE diversi**

Совместимость при  
соединении встык:  
гарантируется для  
разного PE, но с  
одинаковой толщиной  
стенки



**compatibilità  
saldatura  
elettrofusione:  
garantita con spessori  
e PE diversi**

Совместимость при  
электросварном  
соединении:  
гарантируется для  
разного PE и разной  
толщиной  
стенки

**saldatura testa/testa  
sconsigliata  
per diam. <63 mm**

Соединение встык не  
рекомендуется при  
диаметре < 63 мм



**raccordi  
testa/testa**

**ВСТЫХОВЫЕ  
ФТИНГИ**

dn	dimensioni размеры		pesi - вес		
			PE100		
			SDR 17 - S8	SDR 11 - S5	SDR 7,4
			PN 10	PN 16	PN 25
h	Z				
20	49	75	●	28	●
25	53	80	●	37	●
32	59	89	●	53	65
40	59	85	●	75	100
50	60	89	●	120	175
63	68	103	●	225	295
75	71	114	●	330	450
90	80	130	390	535	750
110	85	146	620	850	1250
125	89	159	915	1310	1800
140	94	172	1250	1795	2500
160	115	225	2155	3000	4100
180	121	235	2675	3985	●
200	127	252	3335	5050	●
225	138	274	5600	7620	●
250	143	300	7400	10350	●
280			12100 ●	18600 ●	●
315	180	392	14550	20300	●
355			●	●	●
400			●	●	●

● a richiesta  
по запросу

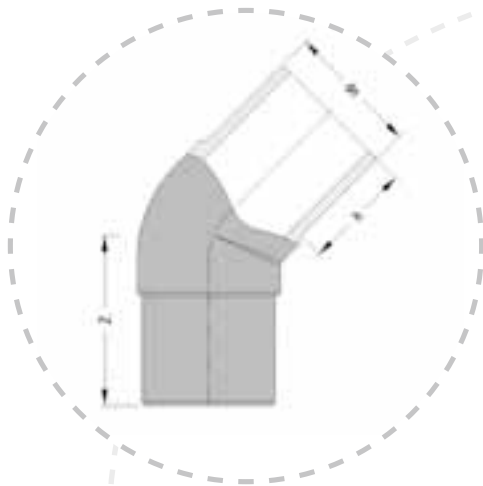
● non disponibile  
отсутствует

● curva a settori (cod. 20.12)  
секторное колено (код 20.12)

# gomito 45° колено 45°



cod. 20.15 PE 100  
Код 20.15 PE 100



**stampato  
a codolo lungo**

Литой с длинным  
хвостовиком

**compatibilità  
saldatura testa/testa:  
garantita a parità  
di spessore  
anche fra PE diversi**

Совместимость при  
соединении встык:  
гарантируется для  
разного PE, но с  
одинаковой толщиной  
стенки

**compatibilità  
saldatura elettrofusione:  
garantita con spessori  
e PE diversi**

Совместимость при  
электросварном  
соединении:  
гарантируется для  
разного PE и разной  
толщиной стенки

**saldatura testa/testa  
sconsigliata  
per diam. <63 mm**

Соединение встык не  
рекомендуется при  
диаметре < 63 мм



**raccordi  
testa/testa**

**ВСТЫХОВЫЕ  
ФТИНГИ**

d <sub>n</sub>	dimensioni размеры		pesi - вес		
			PE100		
			SDR 17 - S8	SDR 11 - S5	SDR 7,4
			PN 10	PN 16	PN 25
h	Z				
32	50	64	●	40	50
40	59	71	●	62	100
50	60	74	●	102	150
63	68	85	●	185	255
75	73	92	●	280	400
90	83	106	340	465	640
110	84	112	495	705	1000
125	89	125	740	1040	1500
140	95	128	870	1375	1950
160	100	142	1365	1990	2800
180	125	183	2300	3355	●
200	131	197	3070	4385	●
225	134	213	4360	6110	●
250	142	232	5750	8140	●
280			8200 ●	12600 ●	●
315	210	318	11980	17000	●
355			●	●	●
400			●	●	●

● a richiesta  
по запросу

● non disponibile  
отсутствует

● curva a settori (cod. 20.12)  
секторное колено (код 20.12)

te 90°

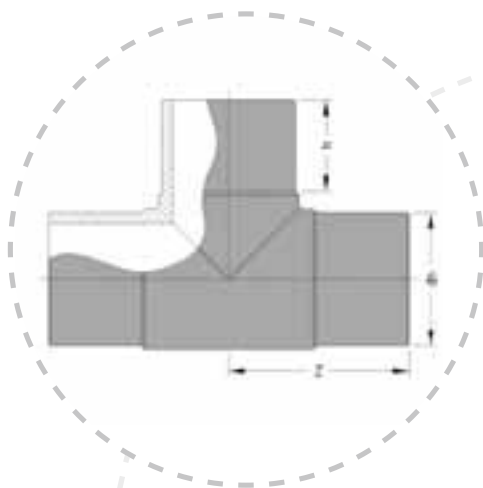
тройник 90°



**stampato  
a codolo lungo**

Литой с  
длинным  
хвостовиком

cod. 20.20 PE 100  
Код 20.20 PE 100



**compatibilità  
saldatura testa/testa:  
garantita a parità  
di spessore  
anche fra PE diversi**

Совместимость при  
соединении встык:  
гарантируется для  
разного PE, но с  
одинаковой толщиной  
стенки

**saldatura  
testa/testa sconsigliata  
per diam. <63 mm**

Соединение встык не  
рекомендуется при  
диаметре < 63 мм

**compatibilità  
saldatura elettrofusione:  
garantita con spessori  
e PE diversi**

Совместимость при  
электросварном  
соединении:  
гарантируется для  
разного PE и разной  
толщиной стенки



d <sub>n</sub>	dimensioni размеры		pesi - вес		
			PE100		
			SDR 17 - S8	SDR 11 - S5	SDR 7,4
			PN 10	PN 16	PN 25
h	Z				
20	59	80	●	45	●
25	60	76	●	50	●
32	60	82	●	85	100
40	59	84	●	105	150
50	60	89	●	165	245
63	67	103	●	310	455
75	74	126	●	540	750
90	80	135	580	850	1170
110	95	162	965	1480	2115
125	90	160	1315	1895	2650
140	95	174	1790	2555	3500
160	106	200	2630	3765	5150
180	124	243	4140	5840	●
200	130	259	5150	7485	●
225	136	282	7250	9700	●
250	142	307	10080	13870	●
280			●	●	●
315	178	388	19800	27650	●
355			●	●	●
400			●	●	●

raccordi  
testa/testa

ВСТЫХОВЫЕ  
ФТИНГИ

● a richiesta  
по запросу

● non disponibile  
отсутствует

te 90° ridotto

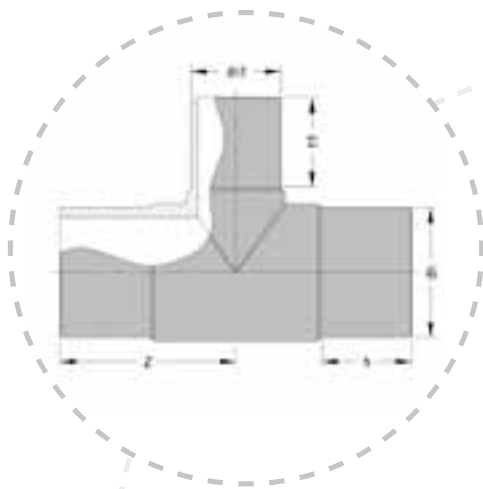
переходный тройник

90° литьевое формование



cod. 20.21 PE 100

Код 20.21 PE 100



**altri diametri  
assemblati con  
riduzione saldata  
di testa sulla derivazione**

В случае монтажа других диаметров соединением встык используется переходная втулка на центральном входе

**alternativa  
elettrosaldabile:  
collare di derivazione  
(cod. 21.20)**

Альтернативное решение с применением электросварки: седелка электросварная (код 21.20)

**stampato  
a codolo lungo**

Литой с  
длинным  
хвостовиком





		dimensioni - размеры			pesi - вес	
					PE 100	
					SDR 17 - S8	SDR 11 - S5
					PN 10	PN 16
d <sub>n</sub>	d <sub>n1</sub>	h	h <sub>1</sub>	Z		
90	63	90	74	147		830
110	63	88	62	158		1330
110	90	95	89	162		1375
125	90	100	85	179		1790
125	110	100	95	179		1920
160	90	111	84	212	2850	3540
160	110	111	93	212	2960	3680

**raccordi  
testa/testa**

**ВСТЫХОВЫЕ  
ФТИНГИ**

**per te 90° ridotto  
assemblato: tempi  
di consegna da concordare  
in relazione a quantità**

Смонтированный тройник  
переходный 90°: срок  
доставки зависит от  
качества

# cartella

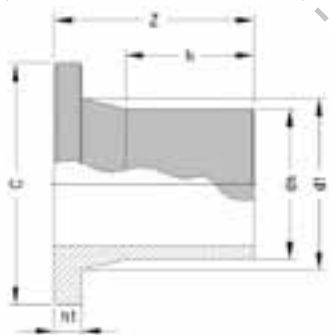
## втулка под фланец



**stampato  
a codolo lungo**

Литая с  
длинным  
хвостовиком

cod. 20.30 PE 100  
Код 20.30 PE 100



**compatibilità  
saldatura testa/testa:  
garantita a parità  
di spessore  
anche fra PE diversi**

Совместимость при  
соединении встык:  
гарантируется для  
разного PE, но с  
одинаковой толщиной  
стенки

**compatibilità saldatura  
elettrofusione:  
garantita con spessori  
e PE diversi**

Совместимость при  
электросварном  
соединении:  
гарантируется для  
разного PE и разной  
толщиной стенки

**saldatura testa/testa  
sconsigliata  
per diam. <63 mm**

Соединение встык не  
рекомендуется при  
диаметре < 63 мм



d <sub>n</sub>	dimensioni размеры										pesi - вес			
	h			h <sub>1</sub>			Z			d <sub>1</sub>	C	PE100		
	SDR17	SDR11	SDR7,4	SDR17	SDR11	SDR7,4	SDR17	SDR11	SDR7,4			SDR 17 - S8	SDR 11 - S5	SDR 7,4
											PN 10	PN 16	PN 25	
20	--	--	45	--	--	7	--	--	67	27	45	●	●	25
25	--	48	50	--	9	10	--	75	75	33	58	●	40	35
32	--	68	69	--	10	11	--	96	95	40	68	●	60	50
40	63	62	69	11	11	12	87	87	94	50	78	70	80	100
50	62	61	66	12	12	13	88	95	94	61	88	95	90	150
63	66	64	65	14	14	16	98	99	96	75	102	145	180	245★
75	74	71	68	16	16	18	116	111	109	89	122	250	285	365★
90	80	82	81	17	17	20	117	117	121	105	138	350	405	570★
110	84	83	87	18	18	21	127	124	128	125	158	485	610	875★
125	93	105	107	18	25	28	131	158	161	132	158	505	820	1225★
140	104	108	105	18	25	29	154	156	159	155	187	750	1140	1650★
160	109	106	104	18	30	29	156	159	160	175	212	1035	1520	2060★
180	118	145	114	20	30	36	169	196	175	180	212	1140	1920	2400★
200	116	112	112	24	32	36	181	182	188	232	268	2120	3000	3830★
225	125	152	--	24	32	--	190	219	--	235	268	2130	3625	●
250	134	133	--	25	35	--	205	205	--	285	320	3370	4695	●
280	155	166	--	26	36	--	221	235	--	291	320	3680	5650	●
315	202	205	--	25	35	--	267	275	--	335	370	5300★	9200★	●
355	--	--	--	--	--	--	--	--	--	--	--	●	●	●
400	230	230	--	38	48	--	308	310	--	427	482	10200★	15150★	●

raccordi  
testa/testa

ВСТЫХОВЫЕ  
ФТИНГИ

● a richiesta  
по запросу

● non disponibile  
отсутствует

★ cartella completa di guarnizione NBR  
концевая втулка с прокладкой из  
бутадиен-нитрильного каучука (БНК)



# tappo

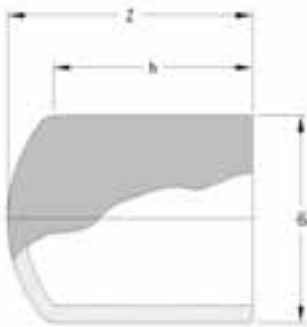
## заглушка



**stampato  
a codolo lungo**

Литая с длинным  
хвостовиком

cod. 20.35 PE 100  
Код 20.35 PE 100



**compatibilità  
saldatura testa/testa:  
garantita a parità  
di spessore  
anche fra PE diversi**

Совместимость при  
соединении встык:  
гарантируется для  
разного PE, но с  
одинаковой толщиной  
стенки

**compatibilità  
saldatura elettrofusione:  
garantita con spessori  
e PE diversi**

Совместимость при  
электросварном  
соединении:  
гарантируется для  
разного PE и разной  
толщиной стенки

**saldatura  
testa/testa  
sconsigliata  
per diam. <63 mm**

Соединение встык не  
рекомендуется при  
диаметре < 63 мм



d <sub>n</sub>	dimensioni размеры		pesi - вес		
			PE100		
			SDR 17 - S8	SDR 11 - S5	SDR 7,4
			PN 10	PN 16	PN 25
h	Z				
20	54	59	●	●	10
25	60	68	●	15	17
32	53	59	●	20	25
40	57	68	25	30	40
50	61	74	50	50	70
63	64	80	65	85	115
75	74	89	90	150	200
90	82	100	165	230	340
110	91	118	265	395	600
125	102	122	350	570	790
140	103	125	450	780	1150
160	101	134	665	950	1420
180	114	150	970	1450	●
200	119	163	1310	1890	●
225	124	180	1740	2660	●
250	132	179	2275	3355	●
280			●	●	●
315	175	298	5060	7540	●

raccordi  
testa/testa

ВСТЫХОВЫЕ  
ФТИНГИ

● a richiesta  
по запросу

● non disponibile  
отсутствует

# riduzione

## переходник



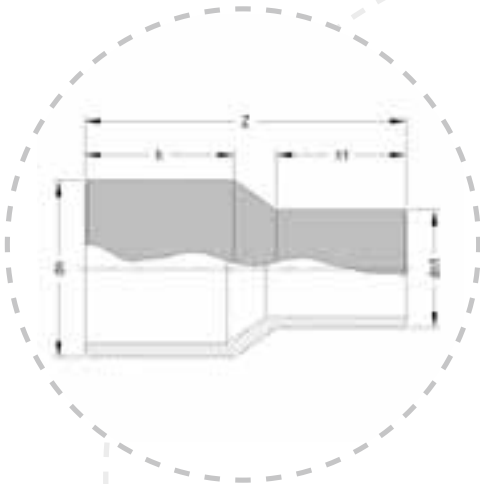
cod. 20.50 PE 100  
Код 20.50 PE 100

**stampato  
a codolo lungo**

Литой с длинным  
хвостовиком

**compatibilità  
saldatura testa/testa:  
garantita a parità  
di spessore  
anche fra PE diversi**

Совместимость при  
соединении встык:  
гарантируется для  
разного PE, но с  
одинаковой толщиной  
стенки



**compatibilità saldatura  
elettrofusione:  
garantita con spessori  
e PE diversi**

Совместимость при  
электросварном  
соединении:  
гарантируется для  
разного PE и разной  
толщиной стенки

**saldatura testa/testa  
sconsigliata  
per diam. <63 mm**

Соединение встык не  
рекомендуется при  
диаметре < 63 мм



dn dn1		dimensioni размеры h h1 Z			pesi - вес		
					PE100		
					SDR 17 - S8	SDR 11 - S5	SDR 7,4
					PN 10	PN 16	PN 25
25x	20	49	50	113	●	25	25
32x	20	55	52	124	●	30	●
x	25	61	59	130	●	35	35
40x	20	59	52	130	●	40	●
x	25	59	54	128	●	45	●
x	32	61	48	125	40	45	70
50x	25	60	50	135	●	60	80
x	32	60	47	134	●	65	90
x	40	60	62	134	50	75	110
63x	25	64	57	140	●	90	●
x	32	64	63	143	70	100	130
x	40	68	52	139	80	105	150
x	50	63	57	132	80	115	150
75x	40	72	60	147	100	160	230
x	50	72	59	153	110	165	240
x	63	73	67	154	150	195	280
90x	50	82	61	162	180	260	345
x	63	80	68	169	190	280	400
x	75	83	71	164	205	305	445
110x	50	88	57	177	270	390	●
x	63	87	69	188	285	410	555
x	75	85	72	173	285	425	620
x	90	86	81	181	330	485	690
125x	63	96	68	199	●	580	●
x	75	95	78	191	400	610	790
x	90	96	81	191	430	625	855
x	110	96	84	192	460	720	985

raccordi  
testa/testa

ВСТЫХОВЫЕ  
ФТИНГИ

● non disponibile  
отсутствует

dn dn1		dimensioni размеры h h1 Z			pesi - вес		
					PE100		
					SDR 17 - S8	SDR 11 - S5	SDR 7,4
					PN 10	PN 16	PN 25
<b>140x</b>	90	95	80	205	555	815	1145
	x 110	94	83	193	560	820	1215
	x 125	95	89	198	590	970	1380
<b>160x</b>	90	101	82	221	705	1105	●
	x 110	101	103	270	950	--	--
	x 110	101	86	218	--	1160	1565
	x 125	101	91	208	735	1155	1645
	x 140	101	92	206	835	1235	1780
<b>180x</b>	125	107	88	220	1040	1515	●
	x 140	105	96	221	1050	1610	●
	x 160	107	101	224	1165	1725	●
<b>200x</b>	140	115	95	231	1330	1950	●
	x 160	116	101	252	1430	2200	●
	x 180	117	109	236	1200	2300	●
<b>225x</b>	90	121	89	298	1800	●	●
	x 125	131	100	288	1900	●	●
	x 160	133	120	292	2040	3085	●
	x 180	132	125	285	2100	3010	●
	x 200	132	130	277	2380	3465	●
<b>250x</b>	180	138	124	304	2700	3950	●
	x 200	140	130	301	2750	4420	●
	x 225	137	134	296	2855	4150	●

● non disponibile  
отсутствует





d <sub>n</sub> d <sub>n1</sub>	dimensioni размеры			pesi - вес	
				PE100	
	h	h <sub>1</sub>	Z	SDR 17 - S8	SDR 11 - S5
				PN 10	PN 16
<b>280x</b> 200 x 225 x 250				•	•
				•	•
				•	•
<b>315x</b> 225 x 250 x 280	173	138	389	5450	8070
	173	150	381	5500	7600
				•	•
<b>355x</b> 225 x 250 x 280 x 315				•	•
				•	•
				•	•
				•	•
<b>400x</b> 280 x 315 x 355				•	•
				•	•
				•	•

raccordi  
testa/testa

ВСТЫХОВЫЕ  
ФИТИНГИ

• a richiesta  
по запросу

# sistemi di transizione

I raccordi metallo/plastici permettono di realizzare una giunzione tra una tubazione in polietilene ed una metallica.

La gamma EUROSTANDARD comprende i seguenti tipi di raccordi metallo/plastici:

- **RACCORDO** - cod. 20.60  
Costituito da un tronchetto di tubo acciaio zincato e/o zincato rivestito in polietilene, sul quale viene sovrastampata una parte tubolare in PE ottenendo un pezzo monolitico, garantito allo sfilamento assiale ed alla tenuta di pressione interna. Può essere dotato di filetto sulla parte in acciaio.
- **RACCORDO** - cod. 20.65  
diam. 160 - 315 mm - costituito da un monoblocco, lavorato a freddo, provvisto di estremità in acciaio e polietilene.  
Le dimensioni della parte in acciaio e di quella in PE consentono facilità di montaggio e saldatura.
- **ALLACCIO** - cod. 20.61  
Costituito da un raccordo metallo/plastico con la parte in acciaio a dimensione, filettata e piegata a 90°.  
È disponibile in due versioni: in tubo d'acciaio zincato e tubo d'acciaio nero rivestito in PE.
- **RACCORDO** - cod. 20.62  
Costituito da un tronchetto di rame, sul quale viene sovrastampata una parte tubolare in PE ottenendo un pezzo monolitico, garantito allo sfilamento assiale ed alla tenuta di pressione interna.
- **RACCORDO ELETTRISALDABILE DI TRANSIZIONE** (manicotto cod. 21.61 M e 21.62 F – manicotto con ghiera libera cod. 21.70 – gomito 90° cod. 21.65 M e 21.66 F – gomito 90° con ghiera libera cod. 21.71 – gomito 45° cod. 21.67 M e 21.68 F – gomito 45° con ghiera libera cod. 21.72 – collare di derivazione cod. 21.63 F)  
È costituito da un raccordo elettrosaldabile predisposto con terminale filettato in ottone.

# переходные системы

Переходные фитинги сталь-полиэтилен применяются для соединения полиэтиленовых труб с металлическими.

В ассортименте компании EUROSTANDARD имеются следующие типы переходных фитингов сталь-полиэтилен:

- **МУФТА СТАЛЬ/ПЭ** – код 20.60  
Состоит из детали трубы из оцинкованной стали и/или оцинкованной трубы с полиэтиленовым покрытием, сверху на которой впрессована полиэтиленовая часть трубы. Монолитное изделие; гарантия от осевого разрыва и внутренняя герметичность.  
По запросу может поставляться с резьбой на металлической части.
- **МУФТА СТАЛЬ/ПЭ** – код 20.65  
Диаметр 160 – 315 мм. Состоит из моноблока холодной обработки. Муфтовые концы: из стали и из полиэтилена.  
Размеры стальной и полиэтиленовой частей позволяют легко производить сборку и сварку.
- **МУФТА ДЛИННАЯ СТАЛЬ/ПЭ** – код 20.61  
Состоит из соединения сталь-полиэтилен с металлическим удлинителем, изогнутым и навинченным под 90°.  
Имеет два варианта изготовления: оцинкованная стальная газовая труба и труба из чёрного листового железа с полиэтиленовым покрытием.
- **МУФТА СОЕДИНИТЕЛЬНАЯ ПЕРЕХОДНАЯ ЭЛЕКТРОСВАРНАЯ** – код 20.62  
Состоит из детали медной трубы, сверху на которой впрессована полиэтиленовая часть трубы. Это монолитное изделие; гарантия от осевого разрыва и внутренняя герметичность.
- **ПЕРЕХОДНЫЕ ЭЛЕКТРОСВАРНЫЕ ФИТИНГИ** (муфта соединительная, код 21.61 с наружной резьбой и 21.62 со внутренней резьбой; муфта соединительная со свободной гайкой, код 21.70; колено переходное 90°, код 21.65 с наружной резьбой и 21.66 со внутренней резьбой; колено переходное 90° со свободной гайкой, код 21.71; колено 45°, код 21.67 с наружной резьбой и 21.68 со внутренней резьбой; колено переходное 45° со свободной гайкой, код 21.72; седелка переходная, код 21.63 со внутренней резьбой).  
Состоит из электросварного фитинга с медной втулкой.



raccordi di  
transizione  
переходные  
фитинги

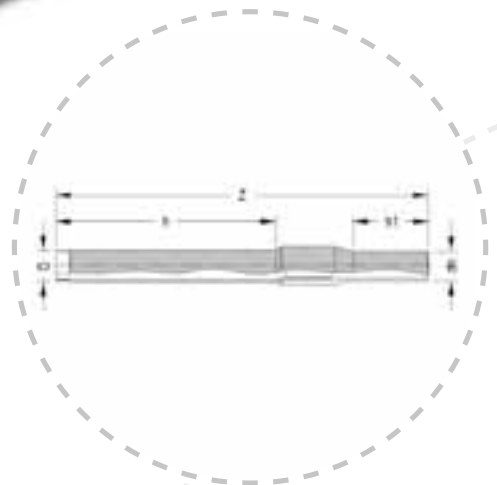


# raccordo metallo/plastico

муфта соединительная сталь-полиэтилен



cod. 20.60 PE 100  
Код 20.60 PE 100



**non accorciare  
la parte in acciaio per evitare  
deformazioni del codolo PE  
a seguito di surriscaldamento**

Резка металлической части  
муфты запрещается укоротить,  
поскольку это может вызвать  
деформацию полиэтиленового  
хвостовика в  
результате  
перегрева

**omologato  
per impianto  
gas e acqua**

  
Для газопроводов  
и водопроводов

**con filetto  
ed interrato per  
impianti gas**  
С резьбой,  
заглублена для  
газораспределительных  
сетей

  
**pozzetto  
d'ispezione!  
смотровой  
колодец!**

**saldatura testa/testa  
sconsigliata  
per diam. <63 mm**

Соединение встык не  
рекомендуется для  
диаметра < 63 мм

d <sub>n</sub>	D	diam. esterno acciaio Внешний диаметр стали	spessore acciaio Толщина стали	dimensioni размеры			pesi - вес	
							PE 100	
				SDR 11 - PN 16 - S5		ZINCATO ОЦИНКОВАННАЯ	RIVESTITO С ПОКРЫТИЕМ	
				h	h <sub>1</sub>			z
25	3/4"	26,9	2,6	300	100	495	580	610
32	1"	33,7	3,2	300	103	499	890	920
40	1" 1/4	42,4	3,2	300	106	508	1160	1210
50	1" 1/2	48,3	3,2	300	120	516	1500	1545
63	2"	60,3	3,6	300	135	545	2015	2050
75	2" 1/2	76,1	3,6	305	165	580	2900	3080
90	3"	88,9	4,0	315	162	590	3450	3860
110	4"	114,3	4,5	310	205	630	5500	5720
125	4"	114,3	4,5	300	205	630	5815	6180



**raccordi di  
transizione**  
переходные  
фитинги

**raccordo  
certificato a  
norma UNI 9736**

Для  
газораспределительных  
сетей в соответствии  
со стандартом  
UNI 7129-1 в  
редакции 2008г

**tubo acciaio  
secondo UNI EN 10208-1  
e zincatura secondo  
UNI EN 10240 A.1**

("tubo zincato senza piombo")

Стальная труба в соответствии  
со стандартом UNI EN 10208-1,  
оцинкованная в соответствии  
со стандартом UNI 10240 A.1  
(«бессвинцовая  
оцинкованная труба»)

**specificare  
CHIARAMENTE  
la versione richiesta**

20.60A racc. met/PE zincato  
20.60F racc. met/PE zincato  
filettato  
20.60H racc. met/PE zincato  
rivestito filettato

**ЧЁТКО  
укажите  
необходимую модель**

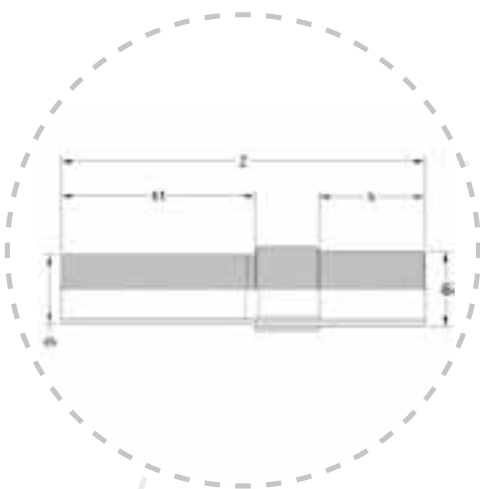
20.60A муфта оцинкованная сталь-полиэтилен  
20.60F муфта оцинкованная сталь-полиэтилен  
с резьбой  
20.60H муфта оцинкованная сталь-полиэтилен  
с резьбой с покрытием

# raccordo metallo/plastico

## Муфта сталь-полиэтилен



cod. 20.65 PE 100  
Код 20.65 PE 100



**NON È  
GIUNTO  
DIELETTICO**

**НЕ ЯВЛЯЕТСЯ  
ДИЭЛЕКТРИЧЕСКОЙ  
МУФТОЙ**

**utilizzabile  
per realizzazioni  
di derivazioni d'utenza  
per gas, acqua  
ed impianti industriali**

**Для газопроводных  
и водопроводных  
потребительских отводов,  
применяется на  
промышленных  
предприятиях**

d <sub>n</sub>	D	diam. esterno acciaio Внешний диаметр стали	spessore acciaio Толщина стали	dimensioni - размеры			pesi - вес	
							PE 100	
				h	h <sub>1</sub>	Z	SDR 11 - S5	
							PN 16	
140	5"	139,7	4,8	250	310	690	14000 ●	
160	5"	139,7	4,8	250	310	690	15000	
180	6"	168,3	4,8	270	310	720	20000	
200	6"	168,3	4,8	310	310	785	25500	
225	8"	219,1	6,4	310	310	785	30500	
250	8"	219,1	6,4	310	310	790	47000	
280	10"	273,0	5,6	310	310	800	50000 ●	
315	10"	273,0	5,6	310	310	820	78000 ●	



raccordi di  
transizione  
переходные  
фитинги

● a richiesta  
по запросу

tubo acciaio secondo  
UNI EN 10208-1  
e ANSI / API 5L gr. B  
zincatura secondo  
UNI EN 10240 A.1  
("tubo zincato senza piombo")

Стальная труба в  
соответствии со стандартом  
UNI EN 10208-1 и ANSI/  
API 5L gr.B, оцинкованная  
в соответствии со  
стандартом UNI 10240 A.1  
 («бессвинцовая  
оцинкованная труба»)

omologato  
per impianto  
gas e acqua



Для газопроводов  
и водопроводов

raccordo rame/PE

муфта медь-полиэтилен



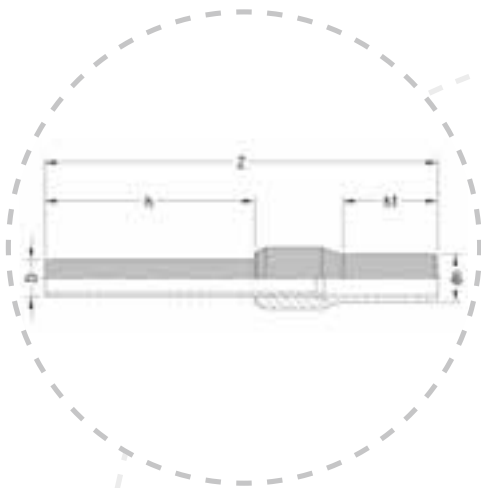
cod. 20.62 PE 100

Код 20.62 PE 100

omologato  
per impianto  
gas e acqua



Для газопроводов  
и водопроводов



tubo rame  
secondo norma  
UNI EN 1057

Медная труба в  
соответствии со  
стандартом  
UNI EN 1057



d <sub>n</sub>	D	spessore rame Толщина меди	dimensioni - размеры			pesi - вес
						PE 100
						SDR 11 - S5
						PN 16
h	h <sub>1</sub>	Z				
25	18	1,5	300	100	495	335
25	22	1,5	300	100	495	375
32	22	1,5	300	102	500	425
32	28	1,5	300	102	500	490



**raccordi di  
transizione**  
переходные  
ФТИНГИ

**per  
impianti gas  
secondo norma  
UNI 7129-1 ed. 2008**

Для  
газораспределительных  
сетей в соответствии  
со стандартом UNI  
7129-1 в редакции  
2008г

**saldatura  
testa/testa  
sconsigliata**

Соединение  
встык не  
рекомендуется

# allaccio metallo/plastico filettato

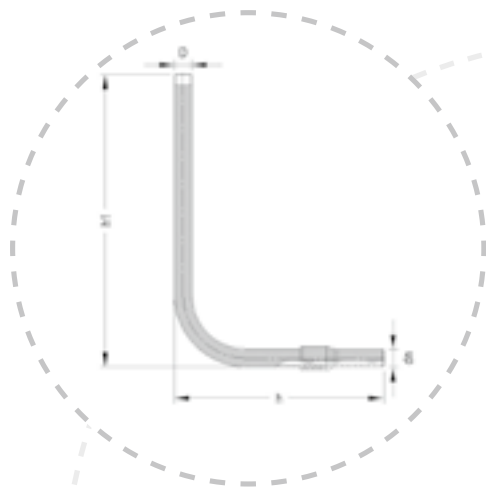
муфта длинная сталь-  
полиэтилен с резьбой



tipo A  
Тип А

tipo R  
Тип R

cod. 20.61 PE 100  
Код 20.61 PE 100



**saldatura  
testa/testa  
sconsigliata**



Соединение встык не  
рекомендуется

**specificare  
CHIARAMENTE  
la versione richiesta**

20.61A allaccio zincato  
20.61R allaccio non zincato rivestito

**ЧЁТКО  
укажите необходимую  
модель**

20.61A удлинитель оцинкованный  
20.61R удлинитель с покрытием

d <sub>n</sub>	D	diam. esterno acciaio Внешний диаметр стали	spessore acciaio Толщина стали	dimensioni размеры		pesi - вес	
						PE 100	
						SDR 11 - PN 16 - S5	
						TUBO ZINCATO  ОЦИНКОВАННАЯ	TUBO NON ZINCATO RIVESTITO  С ПОКРЫТИЕМ
25	3/4"	26,9	2,6	640	700	1720	1750
32	1"	33,7	3,2	650	700	2560	2655
40	1" 1/4	42,4	3,2	680	700	3120	3290
50	1" 1/2	48,3	3,2	730	700	3850	4050
63	2"	60,3	3,6	780	700	5150	5550



**raccordi di  
transizione**  
переходные  
ФТИНГИ

**tubo acciaio  
secondo UNI EN 10208-1  
e zincatura secondo  
UNI EN 10240 A.1  
("tubo zincato senza piombo")**

Стальная труба в соответствии со стандартом UNI EN 10208-1, оцинкованная в соответствии со стандартом UNI 10240 A.1 («бессвинцовая оцинкованная труба»)

**per impianti gas  
secondo norma  
UNI 7129-1 ed. 2008**

Для газораспределительных сетей в соответствии со стандартом UNI 7129-1 в редакции 2008г

# manicotto elettrosaldabile di transizione

Муфта соединительная переходная электросварная



cod. 21.61 PE 100  
Код 21.61 PE 100



con inserto in ottone nichelato o cromato  
с латунной, никелевой или хромированной втулкой

cod. 21.62 PE 100  
Код 21.62 PE 100

diam. d <sub>n</sub>	SALDABILITÀ su tubo/raccordo СВАРИВАЕМОСТЬ на трубе/фитинге							
	SDR 17 - S8		SDR 11 - S5		SDR 9 - S4		SDR 7,4 - S3,2	
	PE 80	PE 100	PE 80	PE 100	PE 80	PE 100	PE 80	PE 100
20			● ▲	● ▲	● ▲	● ▲	●	●
25			● ▲	● ▲	●	●	●	●
32	● ▲	● ▲	●	●	●	●	●	●
40	● ▲	● ▲	●	●	●	●	●	●
50	● ▲	● ▲	●	●	●	●	●	●
63	●	●	●	●	●	●	●	●
75	●	●	●	●	●	●	●	●
90	●	●	●	●	●	●	●	●
110	●	●	●	●	●	●	●	●

● saldabile solo con saldatrici monovalenti Serie Euro  
сваривается только с помощью моновалентного электросварочного аппарата Euro

▲ minimo spessore saldabile 3 mm  
минимальная толщина сварки – 3 мм

non  
rimuovere  
l'inserto

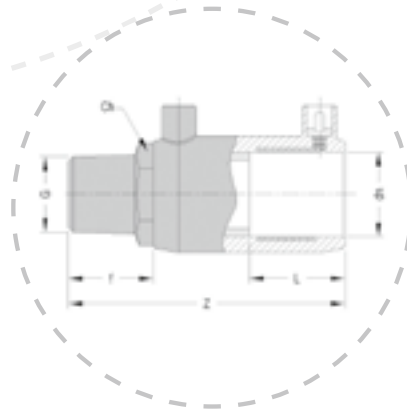
Не вынимайте  
втулку

richiesta  
ispezionabilità  
per applicazione gas

При применении  
для газопроводов  
необходимый  
доступ для  
инспекции

durante  
l'avvitamento, evitare  
sforzi e/o sollecitazioni  
sulla parte in PE

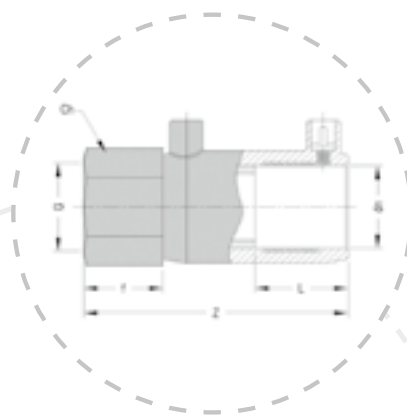
Во время  
прикручивания  
не давите на  
полиэтиленовую  
часть



		dimensioni - размеры				pesi - вес
						cod. 21.61 MASCHIO - МЕТЧИК
						PE 100 PN 25 - S5
d <sub>n</sub>	G	L	f	Z	Ch	
20	1/2"	33	20	91	22	120
25	3/4"	33	21	92	27	150
32	1"	38	26	106	34	225
40	1" 1/4	44	29	119	42	400
50	1" 1/2	49	33	133	52	590
63	2"	54	37	148	65	940
75	2" 1/2	60	43	163	86	1390
90	3"	65	46	176	97	1985
110	4"	70	52	192	125	2965



raccordi di  
transizione  
переходные  
фитинги



		dimensioni - размеры				pesi - вес
						cod. 21.62 FEMMINA - ГНЕЗДО
						PE 100 PN 25 - S5
d <sub>n</sub>	G	L	f	Z	Ch	
20	1/2"	33	18	89	27	110
25	3/4"	33	20	91	34	150
32	1"	38	22	102	40	265
40	1" 1/4	44	27	117	50	535
50	1" 1/2	49	27	127	55	770
63	2"	54	33	144	67	935
75	2" 1/2	60	39	159	86	1425
90	3"	65	42	172	97	1920
110	4"	70	48	188	125	3025

# manicotto elettrosaldabile di transizione con ghiera libera

Муфта соединительная переходная  
электросварная со свободной гайкой

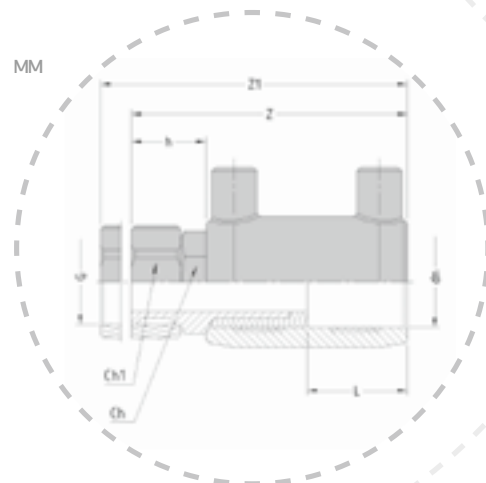
con inserto in ottone - с латунной втулкой



cod. 21.70 PE 100  
Код 21.70 PE 100

diam. d <sub>n</sub>	SALDABILITÀ su tubo/raccordo СВАРИВАЕМОСТЬ на трубе/фитинге							
	SDR 17 - S8		SDR 11 - S5		SDR 9 - S4		SDR 7,4 - S3,2	
	PE 80	PE 100	PE 80	PE 100	PE 80	PE 100	PE 80	PE 100
20			● ▲	● ▲	● ▲	● ▲	●	●
25			● ▲	● ▲	●	●	●	●
32	● ▲	● ▲	●	●	●	●	●	●
40	● ▲	● ▲	●	●	●	●	●	●
50	● ▲	● ▲	●	●	●	●	●	●
63	●	●	●	●	●	●	●	●

- saldabile solo con saldatrici monovalenti Serie Euro  
сваривается только с помощью моновалентного электросварочного аппарата Euro
- ▲ minimo spessore saldabile 3 mm  
минимальная толщина сварки - 3 мм



		dimensioni - размеры						pesi - вес	
								cod. 21.70 FEMMINA - ГНЕЗДО	
		d <sub>n</sub>	G	L	h	Z	Z1	c <sub>h</sub>	c <sub>h1</sub>
20	1/2"	33	22	93	103	22	27	145	
25	3/4"	33	22	93	103	27	30	170	
32	1"	38	27	107	115	32	36	250	
40	1" 1/4	44	30	120	136	42	50	460	
50	1" 1/2	49	32	132	147	52	58	695	
63	2"	54	39	157	180	65	67	1060	



raccordi di  
transizione  
переходные  
фитинги

**richiesta  
ispezionabilità  
per applicazione gas**

При применении  
для газопроводов  
необходимый доступ  
для инспекции

**non  
rimuovere  
l'inserto**

Не вынимайте  
втулку

**durante  
l'avvitamento, evitare  
sforzi e/o sollecitazioni  
sulla parte in PE**

Во время  
прикручивания  
не давите на  
полиэтиленовую  
часть

# gomito 90° elettrosaldabile di transizione

## Колено переходное электросварное 90°

con inserto in ottone nichelato o cromato

с латунной, никелевой или хромированной втулкой



cod. 21.65 PE 100  
Код 21.65 PE 100



cod. 21.66 PE 100  
Код 21.66 PE 100

diam. d <sub>n</sub>	SALDABILITÀ su tubo/raccordo СВАРИВАЕМОСТЬ на трубе/фитинге							
	SDR 17 - S8		SDR 11 - S5		SDR 9 - S4		SDR 7,4 - S3,2	
	PE 80	PE 100	PE 80	PE 100	PE 80	PE 100	PE 80	PE 100
25			● ▲	● ▲	●	●	●	●
32	● ▲	● ▲	●	●	●	●	●	●
40	● ▲	● ▲	●	●	●	●	●	●
50	● ▲	● ▲	●	●	●	●	●	●
63	●	●	●	●	●	●	●	●
75	●	●	●	●	●	●	●	●
90	●	●	●	●	●	●	●	●
110	●	●	●	●	●	●	●	●

● saldabile solo con saldatrici monovalenti Serie Euro  
сваривается только с помощью моновалентного электросварочного аппарата Euro

▲ minimo spessore saldabile 3 mm  
минимальная толщина сварки – 3 мм

**non  
rimuovere  
l'inserto**

Не вынимайте  
втулку

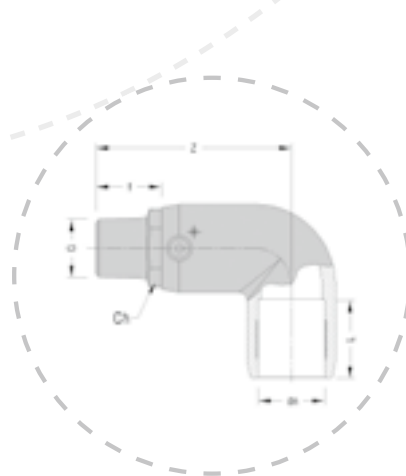
**richiesta  
ispezionabilità  
per applicazione gas**

При применении  
для газопроводов  
необходимый доступ  
для инспекции

**durante  
l'avvitamento, evitare  
sforzi e/o sollecitazioni  
sulla parte in PE**

Во время  
прикручивания  
не давите на  
полиэтиленовую  
часть

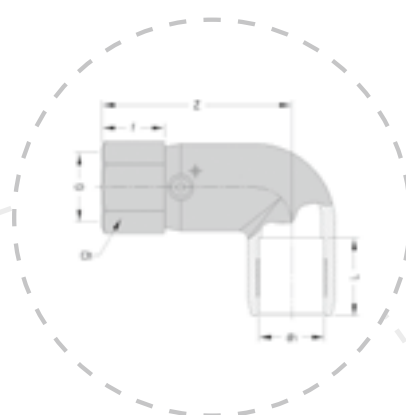
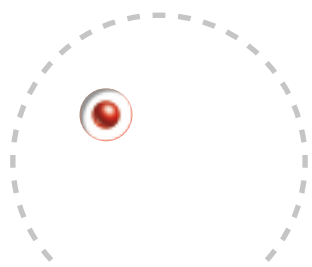




		dimensioni - размеры				pesi - вес	
						cod. 21.65 MASCHIO - МЕТЧИК	
		dn	G	L	f	Z	ch
25	3/4"	33	21	78	27	185	
32	1"	39	26	101	34	300	
40	1" 1/4	48	29	109	42	485	
50	1" 1/2	54	33	122	52	710	
63	2"	52	37	141	65	1160	
75	2" 1/2	64	43	159	86	1730	
90	3"	70	46	176	97	2540	
110	4"	76	52	198	125	3875	



raccordi di  
transizione  
переходные  
фитинги



		dimensioni - размеры				pesi - вес	
						cod. 21.66 FEMMINA - ГНЕЗДО	
		dn	G	L	f	Z	ch
25	3/4"	33	20	77	34	130	
32	1"	39	22	97	40	300	
40	1" 1/4	48	27	106	50	690	
50	1" 1/2	54	27	116	55	1030	
63	2"	52	33	137	67	1120	
75	2" 1/2	64	39	155	86	1765	
90	3"	70	42	172	97	2475	
110	4"	76	48	194	125	3895	

# gomito 90° elettrosaldabile di transizione con ghiera libera

Колено переходное  
электросварное 90°

со свободной гайкой

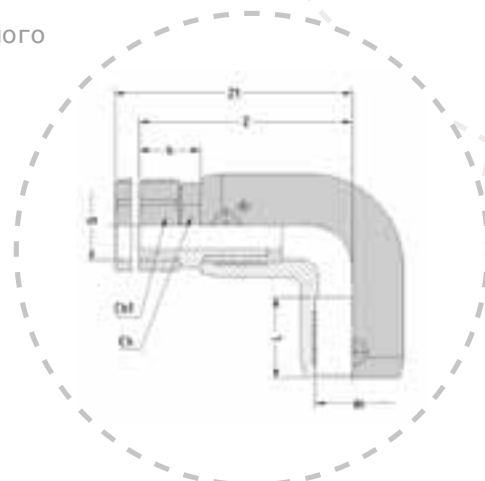
con inserto in ottone - с латунной втулкой



cod. 21.71 PE 100  
Код 21.71 PE 100

diam. d <sub>n</sub>	SALDABILITÀ su tubo/raccordo СВАРИВАЕМОСТЬ на трубе/фитинге							
	SDR 17 - S8		SDR 11 - S5		SDR 9 - S4		SDR 7,4 - S3,2	
	PE 80	PE 100	PE 80	PE 100	PE 80	PE 100	PE 80	PE 100
25			● ▲	● ▲	●	●	●	●
32	● ▲	● ▲	●	●	●	●	●	●
40	● ▲	● ▲	●	●	●	●	●	●
50	● ▲	● ▲	●	●	●	●	●	●
63	●	●	●	●	●	●	●	●

- saldabile solo con saldatrici monovalenti Serie Euro  
сваривается только с помощью моновалентного электросварочного аппарата Euro
- ▲ minimo spessore saldabile 3 mm  
минимальная толщина сварки – 3 мм



		dimensioni - размеры						pesi - вес
								cod. 21.71 FEMMINA - ГНЕЗДО
d <sub>n</sub>	G	L	h	Z	Z1	C <sub>n</sub>	C <sub>n1</sub>	PE 100 PN 25 - S5
25	3/4"	33	22	78	88	27	30	195
32	1"	39	27	101	109	32	36	310
40	1" 1/4	48	30	109	125	42	50	540
50	1" 1/2	54	32	121	136	52	58	840
63	2"	52	39	143	166	65	67	1285



**raccordi di  
transizione**  
переходные  
фитинги

**durante  
l'avvitamento, evitare  
sforzi e/o sollecitazioni  
sulla parte in PE**

Во время  
прикручивания  
не давите на  
полиэтиленовую  
часть

**richiesta  
ispezionabilità  
per applicazione gas**

При применении  
для газопроводов  
необходимый доступ  
для инспекции

**non  
rimuovere  
l'inserto**

Не вынимайте  
втулку

# gomito 45° elettrosaldabile di transizione

Колено переходное  
электросварное 45°

con inserto in ottone nichelato o cromato

с латунной, никелевой или хромированной втулкой



cod. 21.68 PE 100  
Код 21.68 PE 100



cod. 21.67 PE 100  
Код 21.67 PE 100

diam. d <sub>n</sub>	SALDABILITÀ su tubo/raccordo СВАРИВАЕМОСТЬ на трубе/фитинге							
	SDR 17 - S8		SDR 11 - S5		SDR 9 - S4		SDR 7,4 - S3,2	
	PE 80	PE 100	PE 80	PE 100	PE 80	PE 100	PE 80	PE 100
32	● ▲	● ▲	●	●	●	●	●	●
40	● ▲	● ▲	●	●	●	●	●	●
50	● ▲	● ▲	●	●	●	●	●	●
63	●	●	●	●	●	●	●	●
75	●	●	●	●	●	●	●	●
90	●	●	●	●	●	●	●	●
110	●	●	●	●	●	●	●	●

● saldabile solo con saldatrici monovalenti Serie Euro  
сваривается только с помощью моновалентного электросварочного аппарата Euro

▲ minimo spessore saldabile 3 mm  
минимальная толщина сварки - 3 мм

non  
rimuovere  
l'inserto

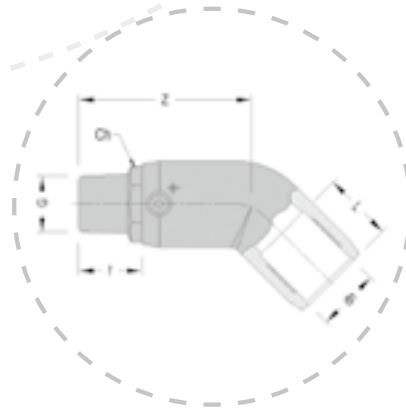
Не вынимайте  
втулку

richiesta  
ispezionabilità  
per applicazione gas

При применении  
для газопроводов  
необходимый доступ  
для инспекции

durante  
l'avvitamento, evitare  
sforzi e/o sollecitazioni  
sulla parte in PE

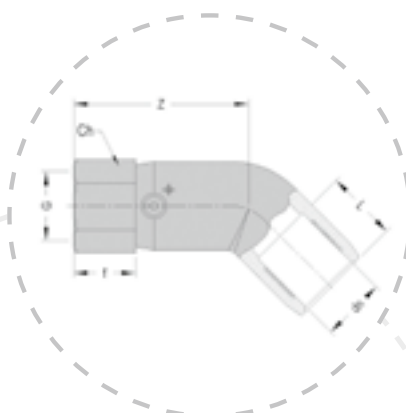
Во время  
прикручивания  
не давите на  
полиэтиленовую  
часть



		dimensioni - размеры				pesi - вес	
						cod. 21.67 MASCHIO - МЕТЧИК	
		dn	G	L	f	Z	Ch
32	1"	39	26	83	34	280	
40	1" 1/4	48	29	99	42	425	
50	1" 1/2	54	33	108	52	630	
63	2"	52	37	123	65	1050	
75	2" 1/2	64	43	141	86	1675	
90	3"	70	46	156	97	2405	
110	4"	76	52	166	125	3610	



raccordi di  
transizione  
переходные  
ФТИНГИ



		dimensioni - размеры				pesi - вес	
						cod. 21.68 FEMMINA - ГНЕЗДО	
		dn	G	L	f	Z	Ch
32	1"	39	22	79	40	320	
40	1" 1/4	48	27	96	50	500	
50	1" 1/2	54	27	102	55	715	
63	2"	52	33	119	67	1050	
75	2" 1/2	64	39	137	86	1710	
90	3"	70	42	152	97	2340	
110	4"	76	48	162	125	3670	

# gomito 45° elettrosaldabile di transizione con ghiera libera

Колено переходное  
электросварное 45°

со свободной гайкой

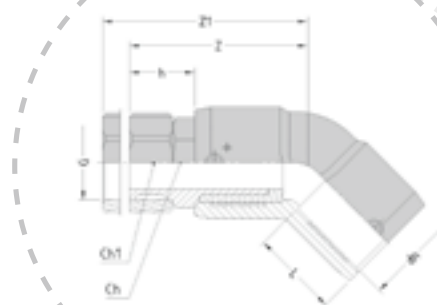
con inserto in ottone - с латунной втулкой



cod. 21.72 PE 100  
Код 21.72 PE 100

diam. d <sub>n</sub>	SALDABILITÀ su tubo/raccordo СВАРИВАЕМОСТЬ на трубе/фитинге							
	SDR 17 - S8		SDR 11 - S5		SDR 9 - S4		SDR 7,4 - S3,2	
	PE 80	PE 100	PE 80	PE 100	PE 80	PE 100	PE 80	PE 100
32	● ▲	● ▲	●	●	●	●	●	●
40	● ▲	● ▲	●	●	●	●	●	●
50	● ▲	● ▲	●	●	●	●	●	●
63	●	●	●	●	●	●	●	●

- saldabile solo con saldatrici monovalenti Serie Euro  
сваривается только с помощью моновалентного электросварочного аппарата Euro
- ▲ minimo spessore saldabile 3 mm  
минимальная толщина сварки – 3 мм



d <sub>n</sub>	G	dimensioni - размеры						pesi - вес	
		L	h	Z	Z1	C <sub>n</sub>	C <sub>n1</sub>	cod. 21.72 FEMMINA - ГНЕЗДО	
								PE 100 PN 25 - S5	
32	1"	39	27	84	92	32	36	290	
40	1" 1/4	48	30	99	115	42	50	525	
50	1" 1/2	54	32	107	122	52	58	800	
63	2"	52	39	125	148	65	67	1225	



**raccordi di  
transizione**  
переходные  
фитинги

**durante  
l'avvitamento, evitare  
sforzi e/o sollecitazioni  
sulla parte in PE**

Во время  
прикручивания  
не давите на  
полиэтиленовую  
часть

**richiesta  
ispezionabilità  
per applicazione gas**

При применении  
для газопроводов  
необходимый доступ  
для инспекции

**non  
rimuovere  
l'inserto**

Не вынимайте  
втулку

# collare elettrosaldabile di transizione

Седелка переходная  
электросварная

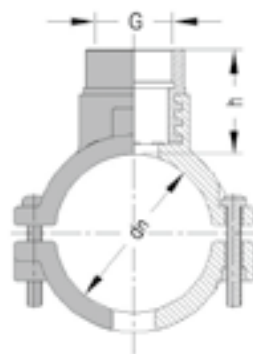
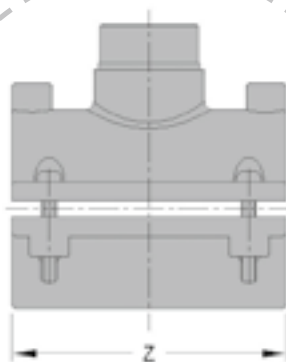


con inserto in ottone  
с латунной втулкой

cod. 21.63 PE 100  
Код 21.63 PE 100

diam. d <sub>n</sub>	SALDABILITÀ su tubo/raccordo СВАРИВАЕМОСТЬ на трубе/фитинге							
	SDR 26 - S12,5		SDR 17 - S8		SDR 11 - S5		SDR 9 - S4	
	PE 80	PE 100	PE 80	PE 100	PE 80	PE 100	PE 80	
110x			●	●	●	●	●	
125x			●	●	●	●	●	
140x			●	●	●	●	●	
160x	●	●	●	●	●	●	●	

- saldabile solo con saldatrici monovalenti Serie Euro  
сваривается только с помощью моновалентного электросварочного аппарата Euro





d <sub>n</sub>	G	dimensioni - размеры		pesi - вес
				FEMMINA - ГНЕЗДО
		PE 100		
		SDR 11 - PN 16 - S5		
		h	z	
110x	1" 1/2	50	160	1300
110x	2"	71	160	1550
125x	1" 1/2	47	160	2150
125x	2"	68	160	1700
140x	1" 1/2	47	160	1565
140x	2"	68	160	1850
160x	1" 1/2	50	160	1750
160x	2"	72	160	2035



**raccordi di  
transizione**  
переходные  
фитинги

**richiesta  
ispezionabilità  
per applicazione gas**

При применении  
для газопроводов  
необходимый доступ  
для инспекции

**durante  
l'avvitamento, evitare  
sforzi e/o sollecitazioni  
sulla parte in PE**

Во время  
прикручивания  
не давите на  
полиэтиленовую  
часть

# collare elettrosaldabile

per palloncino otturatore

Седелка переходная

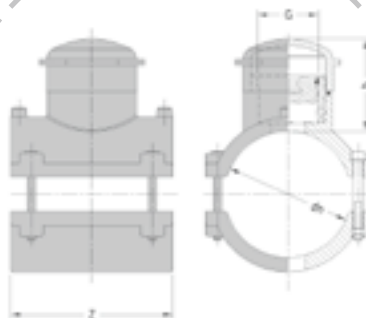
электросварная с запорной арматурой

con inserto in ottone - с латунной втулкой



cod. 21.64 PE 100  
Код 21.64 PE 100

diam. d <sub>n</sub>	SALDABILITÀ su tubo/raccordo СВАРИВАЕМОСТЬ на трубе/фитинге			
	SDR 17 - S8		SDR 11 - S5	
	PE 80	PE 100	PE 80	PE 100
110x	●	●	●	●
125x	●	●	●	●
140x	●	●	●	●
160x	●	●	●	●



		dimensioni - размеры			pesi - вес
d <sub>n</sub>	G	h	df	Z	SDR 11 - S5
110	2"	90	54	160	2200
125	2"	91	54	160	2300
140	2"	92	54	160	2450
160	2"	93	54	160	2650

df = massimo diametro foratura tubo  
 максимальный внутренний диаметр трубы



**raccordi di  
transizione**  
 переходные  
 фитинги

**adatto all'inserimento  
di tutti i palloncini  
otturatori**

Применяется ко всей  
обычной запорной  
арматурой

**tappo di chiusura  
in ottone con chiave  
quadrata**

Латунная запорная  
арматура с  
квадратным  
ключом

**tappo esterno  
in PVC  
dotato di O-ring**

Внешняя заглушка  
из ПВХ с  
уплотнительным  
кольцом

**collare di riparazione  
per interventi in linea  
per gas**

Ремонтная седелка  
для проведения  
текущего технического  
обслуживания  
газопровода

# flangia

## фланец



cod. 20.40 alluminio  
Код 20.40 алюминий



cod. 20.45 acciaio  
Код 20.45 сталь

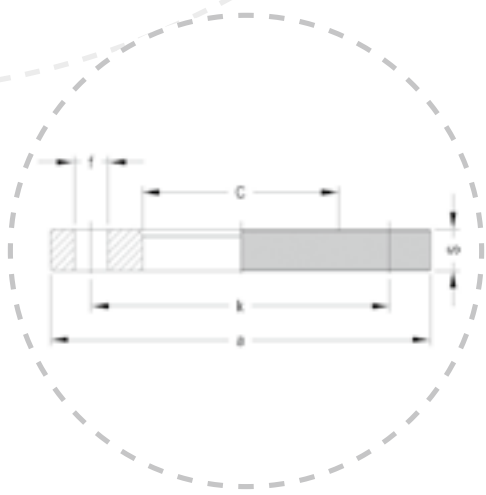


cod. 20.46 acciaio cieca  
Код 20.46 сталь, коронное кольцо

d <sub>n</sub> PE	D ACCIAIO СТАЛЬ	c	Acciaio Сталь			Alluminio Алюминий		PN 10	PN 16	PN 25	PN 10	PN 16	PN 25
			PN 10	PN 16	PN 25	PN 10	PN 16						
			s			s							
32	25	42	16	16	16	12	12	115	115	115	85	85	85
40	32	51	18	18	18	16	16	140	140	140	100	100	100
50	40	62	18	18	18	16	16	150	150	150	110	110	110
63	50	78	20	20	20	20	20	165	165	165	125	125	125
75	65	92	20	20	22	20	20	185	185	185	145	145	145
90	80	108	20	20	24	22	22	200	200	200	160	160	160
110	100	128	22	22	26	22	22	220	220	235	180	180	190
125	100	135	22	22	26	22	22	220	220	235	180	180	190
140	125	158	22	22	28	22	22	250	250	270	210	210	220
160	150	178	24	24	30	24	24	285	285	300	240	240	250
180	150	188	24	24	30	24	24	285	285	300	240	240	250
200	200	235	24	26	32	26	--	340	340	360	295	295	310
225	200	238	24	26	32	26	--	340	340	360	295	295	310
250	250	288	26	29	35	28	--	395	405	425	350	355	370
280	250	294	26	29	35	28	--	395	405	425	350	355	370
315	300	338	26	32	38	28	--	445	460	485	400	410	430
355	350	376	30	35	--	22★	--	505	520	--	460	470	--
400	400	430	32	38	--	25★	--	565	580	--	515	525	--

★ non rinforzate    не армированный

ALLUMINIO АЛЮМИНИЙ	norma Стандарт	UNI EN 1092-1
ACCIAIO СТАЛЬ	norma Стандарт	UNI EN 1092-1
ACCIAIO CIECA КОРОНОЧНОЕ КОЛЬЦО	norma Стандарт	UNI EN 1092-1
DIAMETRO INTERNO ВНУТРЕННИЙ ДИАМЕТР	norma Стандарт	ISO 9624



**flange PN 16 e PN 10 sono unificate fino a diam. 180, per diametri superiori diversificate per nr. e diametro dei fori, valore di interasse, spessore e diametro esterno**

Фланцы применяются как для PN 16, так и PN 10 диаметром вплоть до 180. Для диаметров большего размера используются другие фланцы по диаметру и количеству отверстий, по толщине стенки и расстоянию между отверстиями и внешнего диаметра

**il diametro della tubazione vincola la scelta della flangia**

Выбор фланца зависит от диаметра трубы



raccordi di transizione  
переходные фитинги

PN 10	PN 16	PN 25	numero fori Кол-во отверстий			pesi - вес			
			PN 10	PN 16	PN 25	cod. 20.40	cod. 20.45		
						f	PN 10/16	PN 10	PN 16
14	14	14	4	4	4	250	1060	1060	1140
18	18	18	4	4	4	500	1760	1760	1870
18	18	18	4	4	4	550	1940	1940	2000
18	18	18	4	4	4	690	2340	2340	2400
18	18	18	4	4	8	880	3040	3040	3000
18	18	18	8	8	8	980	3190	3190	4000
18	18	22	8	8	8	1130	4010	4010	5300
18	18	22	8	8	8	1030	3760	3760	5300
18	18	26	8	8	8	1350	4770	4770	7400
22	22	26	8	8	8	1820	6790	6790	8900
22	22	26	8	8	8	1640	6240	6240	8900
22	22	26	8	12	12	2300	8410	8790	12000
22	22	26	8	12	12	2250	8200	8570	12000
22	26	30	12	12	12	3030	10840	13220	18000
22	26	30	12	12	12	2840	10280	12590	18000
22	26	30	12	12	16	3500	12560	17810	24000
22	26	--	16	16	--	5020	19530	25430	--
26	30	--	16	16	--	6500	24290	32000	--

**richiesta ispezionabilità per applicazione gas**

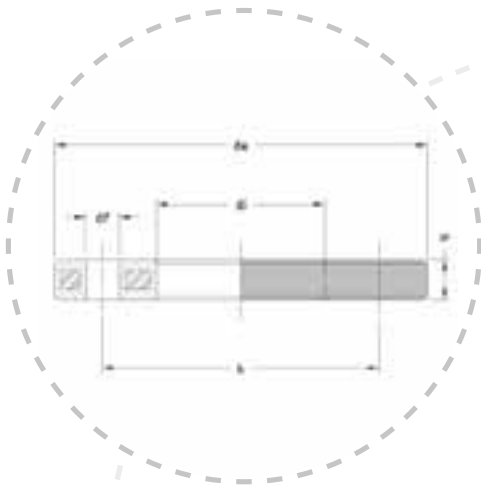
При применении для газопроводов необходимый доступ для инспекции

# flangia acciaio rivestita PP

фланец стальной с  
полипропиленовым покрытием



cod. 20.49  
Код 20.49



**flange secondo  
norma DIN 16963-4  
e diametro interno  
secondo norma ISO 9624**

Фланцы в соответствии со стандартом DIN 16963-4. Внутренний диаметр в соответствии со стандартом ISO 9624.

**richiesta  
ispezionabilità  
per applicazione gas**

При применении для газопроводов необходим доступ для инспекции

**il diametro  
della tubazione vincola  
la scelta della flangia**

Выбор фланца зависит от диаметра трубы

d <sub>n</sub> PE	D ACCIAIO СТАЛЬ	dimensioni - размеры						PN	pesi вес
		d <sub>e</sub>	k	h	d <sub>i</sub>	d <sub>f</sub>	nr. fori Кол-во отверстий		
32	25	115	85	16	42	14	4	PN 10/16	555
40	32	140	100	16	51	18	4	PN 10/16	835
50	40	150	110	18	62	18	4	PN 10/16	1015
63	50	165	125	18	78	18	4	PN 10/16	1174
75	65	188	145	18	92	18	4	PN 10/16	1506
90	80	204	160	20	108	18	8	PN 10/16	1673
110	100	224	180	20	128	18	8	PN 10/16	1940
125	100	224	180	20	135	18	8	PN 10/16	1785
140	125	252	210	24	158	18	8	PN 10/16	2981
160	150	285	240	24	178	22	8	PN 10/16	3898
180	150	285	240	24	188	22	8	PN 10/16	3560
200	200	340	295	27	235	22	8	PN 10	5713
225	200	340	295	27	238	22	8	PN 10	5630
250	250	395	350	30	288	22	12	PN 10	7727
280	250	395	350	30	294	22	12	PN 10	7354
315	300	445	400	34	338	22	12	PN 10	9826
355	350	514	460	40	376	22	16	PN 10	19972 ●
400	400	571	515	40	430	26	16	PN 10	21583 ●
200	200	340	295	27	235	22	12	PN 16	5401
225	200	340	295	27	238	22	12	PN 16	5268
250	250	419	355	32	288	26	12	PN 16	10530
280	250	419	355	32	294	26	12	PN 16	9995
315	300	478	410	34	338	26	12	PN 16	13650
355	350	532	470	42	376	26	16	PN 16	22203 ●
400	400	592	525	46	430	30	16	PN 16	28084 ●



raccordi di  
transizione  
переходные  
ФТИНГИ

● a richiesta  
По запросу

# sistema cartella - flangia PP

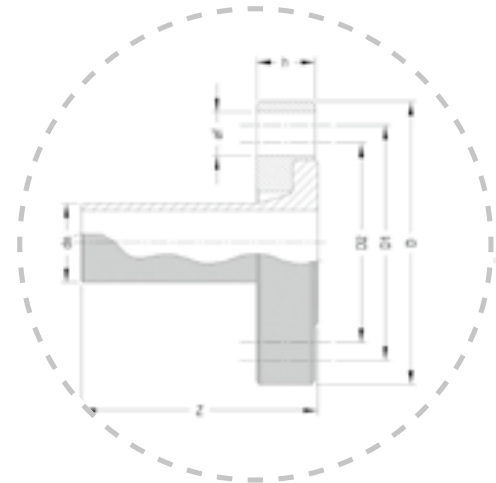
Система со втулкой и фланцем ПП



tipo / Тип А

cartella e flangia PP

Концевая втулка с  
полипропиленовым фланцем

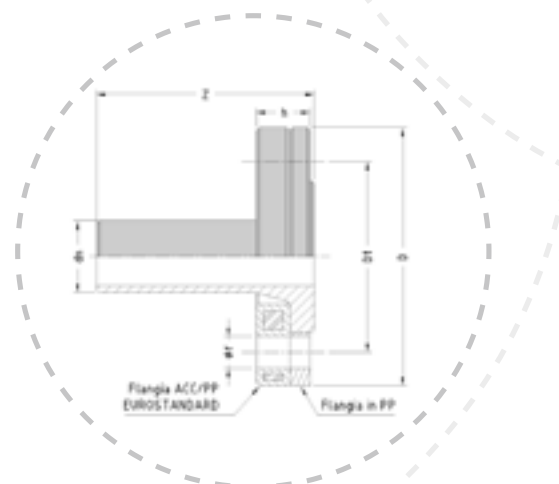


cod. 20.47 PE 100  
Код 20.47 PE 100



tipo / Тип В

cartella, flangia acciaio  
rivestita PP e anello PP  
Концевая втулка, стальной  
фланец и полипропиленовое  
кольцо





d <sub>n</sub> PE	D ACCAIO СТАЛЬ	dimensioni - размеры							pesi вЕС	PN	tipo ТИП
		D	D1	D2	h	Z	Øf	nr. fori Кол-во отверстий			
40	32/40	150	100	110	24	87	18	4	365	PN 16	A
50	40/50	165	110	125	28	95	18	4	510	PN 16	A
63	50/60/65	183	125	145	30	94	18	4	580	PN 16	A
75	60/65/80	198	135	160	33	107	18	8	750	PN 16	A
90	80	198	160		33	113	18	8	840	PN 16	A
110	100	219	180		35	128	18	8	1135	PN 16	A
125	100	220	180		35	153	18	8	1340	PN 16	A
140	125	252	210		48	156	18	8	4520	PN 16	B
160	150	285	240		53	159	22	8	5970	PN 16	B
180	150	285	240		53	196	22	8	6050	PN 16	B
200	200	340	295		58	182	22	12	8880	PN 16	B
225	200	340	295		58	219	22	12	8960	PN 16	B
250	250	419	355		66	205	26	12	16325	PN 16	B
280	250	419	355		66	235	26	12	16145	PN 16	B
315 ★	300	478	410		68	275	26	12	20760	PN 16	B
200	200	340	295		58	182	22	8	8450	PN 10	B
225	200	340	295		58	219	22	8	9350	PN 10	B
250	250	395	350		64	205	22	12	13210	PN 10	B
280	250	395	350		64	235	22	12	12835	PN 10	B
315 ★	300	445	400		68	275	22	12	19450	PN 10	B



raccordi di  
transizione  
переходные  
фитинги

★ cartella completa di guarnizione NBR  
концевая втулка с прокладкой из бутадиен-  
нитрильного каучука (NBR)

**nessuna  
deformazione**

Не  
деформируется

**per la corretta  
funzionalità utilizzare  
guarnizioni NBR  
indicate a pagina 96**

Для правильной  
функциональности  
применяются прокладки  
из NBR (бутадиен-  
нитрильного  
каучука) -  
см. стр. 96

**garanzia di  
massima tenuta**

Гарантия  
максимальной  
прочности

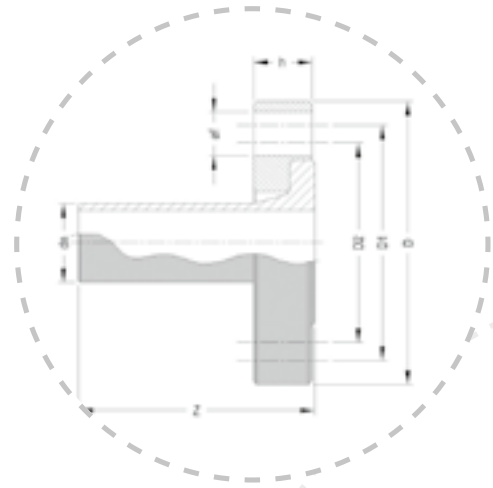
# kit anti-fluage

## Набор против ползучести



### tipo / Тип А

cartella, flangia PP e set tiranti  
Концевая втулка с полипропиленовым  
фланцем и натяжными винтами



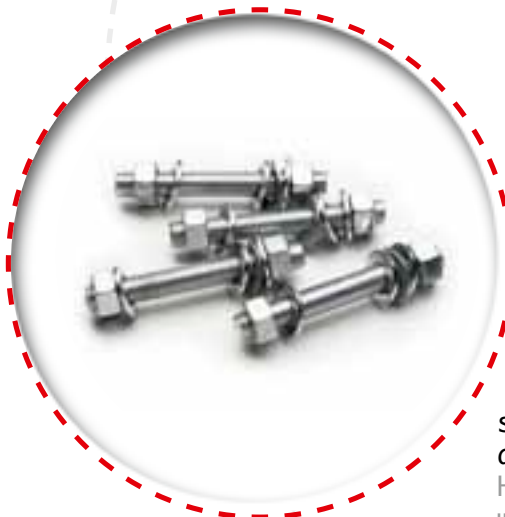
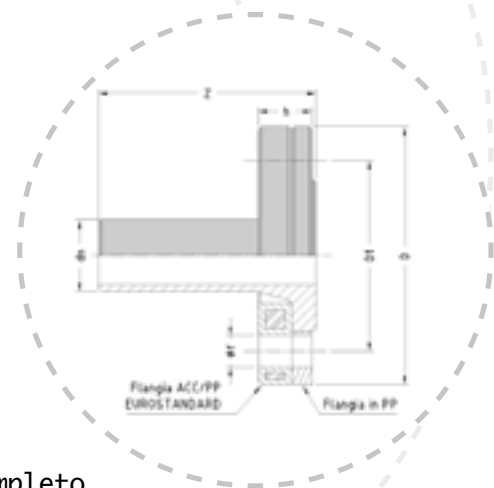
cod. 20.48 PE 100  
Код 20.48 PE 100



### tipo / Тип В

cartella, flangia acciaio  
rivestita PP, anello PP e  
set tiranti

Концевая втулка, стальной  
фланец и полипропиленовое  
кольцо с натяжными  
винтами



set tiranti completo  
di dadi e rondelle

Набор натяжных винт с гайками и  
шайбами

d <sub>n</sub> PE	D ACCIAIO STALЬ	dimensioni размеры						Nr. fori Кол-во отверстий	dimensioni tiranti ● размеры НАТЯЖНЫХ ВИНТ		pesi вес	PN	tipo тип
		D	D1	D2	h	Z	∅ f		diametro filetto диаметр резьбы	lunghezza gambo длина штока			
40	32/40	150	100	110	24	87	18	4	16	120	1400	PN 16	A
50	40/50	165	110	125	28	95	18	4	16	120	1520	PN 16	A
63	50/60/65	183	125	145	30	94	18	4	16	120	1610	PN 16	A
75	60/65/80	198	135	160	33	107	18	8	16	130	2970	PN 16	A
90	80	198	160		33	113	18	8	16	130	3060	PN 16	A
110	100	219	180		35	128	18	8	16	130	3355	PN 16	A
125	100	220	180		35	153	18	8	16	130	3550	PN 16	A
140	125	250	210		46	156	18	8	16	150	6900	PN 16	B
160	150	285	240		53	159	22	8	20	160	9870	PN 16	B
180	150	285	240		53	176	22	8	20	160	9950	PN 16	B
200	200	340	295		57	182	22	12	20	180	15270	PN 16	B
225	200	340	295		57	196	22	12	20	180	15350	PN 16	B
250	250	405	355		63	205	26	12	24	200	26975	PN 16	B
280	250	405	355		63	205	26	12	24	200	26795	PN 16	B
315 ★	300	460	410		66	275	26	12	24	200	31410	PN 16	B
200	200	340	295		58	182	22	8	20	180	12710	PN 10	B
225	200	340	295		58	219	22	8	20	180	13610	PN 10	B
250	250	395	350		64	205	22	12	24	200	20020	PN 10	B
280	250	395	350		64	235	22	12	24	200	19645	PN 10	B
315 ★	300	445	400		68	275	22	12	24	200	26260	PN 10	B



raccordi di  
transizione  
переходные  
фитинги

● completo di dadi e rondelle  
с шайбами и гайками

★ cartella completa di guarnizione NBR  
концевая втулка с прокладкой из  
бутадиен-нитрильного каучука

garanzia  
di massima tenuta

Гарантия  
максимальной  
прочности

nessuna  
deformazione

Не  
деформируется

# valvola a sfera

## Шаровой клапан

La valvola, realizzata in polietilene PE 80, è adatta per l'impiego su reti per il trasporto di gas combustibili ed acqua di Serie S5/PN 10.

La sfera ed il relativo perno sono realizzati in resina acetilica, materiale in grado di garantire una precisa e costante facilità di manovra e tenuta sulle guarnizioni.

La forma cilindrica del corpo centrale permette di realizzare, tramite un tubo in PE diametro 110 SDR 17, il sottopozzetto per l'asta di manovra; due inserti filettati in ottone, annegati nella parte inferiore del corpo, consentono un facile fissaggio ad una base d'appoggio.

I codoli consentono la saldatura alle tubazioni tramite manicotti elettrosaldabili.

Шаровой клапан, изготовленный из полиэтилена PE 80, применяется для газопроводов и водопроводов серии S5/PN 10.

Шарик и рабочий механизм выполнены из полиформальдегида, что обеспечивает точную и легкую маневренность и герметичность сальника.

Цилиндрическая форма центрального корпуса позволяет реализовать рабочее расширение с помощью полиэтиленовой трубы диаметром 110 SDR 17. Внутри корпуса имеются две латунные резьбовые вставки, способствующие уплотнению основы.

Хвостовики позволяют производить электросварку с помощью муфт соединительных.



cod. 13.50 PE 80

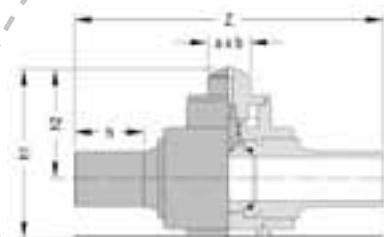
Код 13.50 PE 80

quadro di manovra 50x50  
Ключ 50x50

cod. 13.51 PE 80

Код 13.51 PE 80

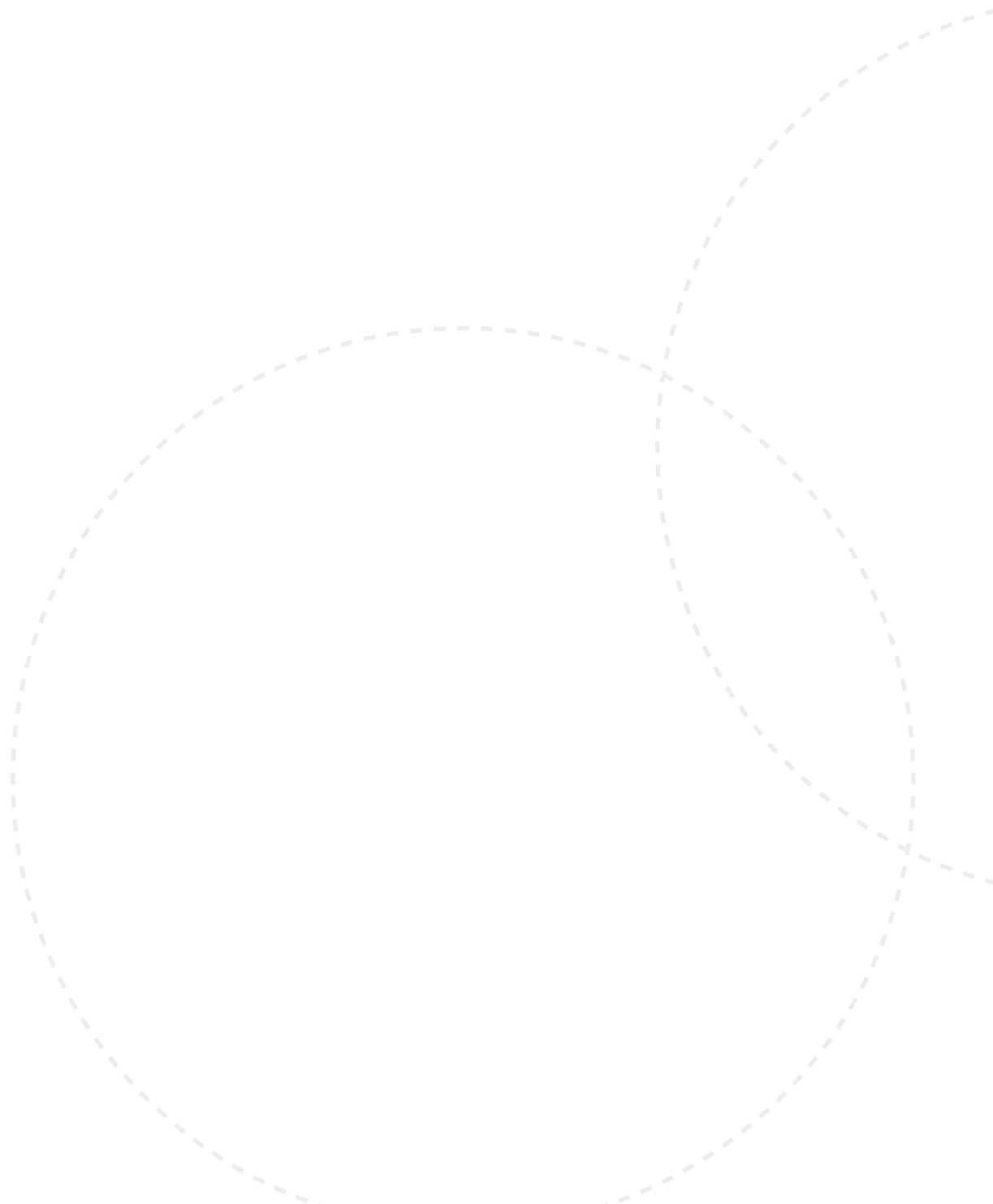
quadro di manovra 64x50  
Ключ 64x50



d <sub>n</sub>	dimensioni - размеры						pesi - вес
	h	h <sub>1</sub>	h <sub>2</sub>	Z	a x b		PE 80
							SDR 11 - PN 10
20	76	160	112	305	50x50	64x50	900
25	76	160	112	305	50x50	64x50	900
32	76	160	112	305	50x50	64x50	900
40	76	160	112	305	50x50	64x50	900



valvole  
клапаны



# sistema elettrosaldabile

## Система электросварки

Il sistema di saldatura per elettrofusione EUROSTANDARD comprende:

- **MANICOTTI** (cod. 21.10)
- **COLLARI DI DERIVAZIONE** (cod. 21.20 e cod. 21.30)
- **RACCORDI INTEGRATI** (gomito 90° cod. 21.11 - gomito 45° cod. 21.16 - te 90° cod. 21.21 – tappo cod. 21.36 e riduzione cod. 21.51)

I raccordi sono saldabili a tensione di sicurezza < 50V utilizzando le macchine saldatrici Serie Euro o le saldatrici polivalenti a Sistema Bar Code Interleaved 2.5.

Система электросварки EUROSTANDARD включает в себя:

- **МУФТЫ СОЕДИНИТЕЛЬНЫЕ** (код 21.10 и 21.80)
- **СЕДЕЛКИ И СЕДЕЛКИ С РЕЗЬБОВЫМ ОТВОДОМ** (код 21.20 и 21.30)
- **ФИТИНГИ** (колено 90°, код 21.11; колено 45°, код 21.16; тройник 90°, код 21.21; заглушка, код 21.36, переходник, код 21.51).

Фитинги подвергаются электроплавке при безопасном напряжении < 50 В с применением сварочных машин серии EURO или многовалентных аппаратов с Bar Code System Interleaved 2.5.

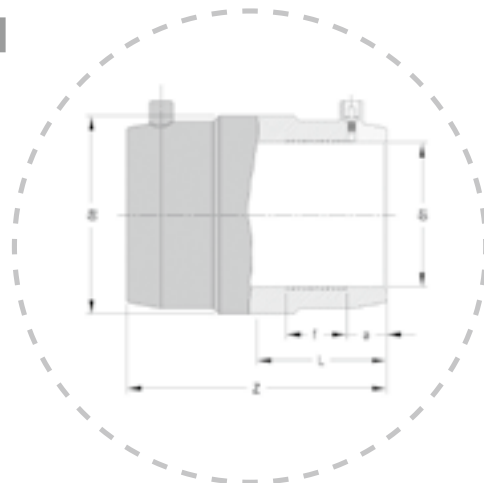


raccordi  
elettro-  
saldabili

электросварные  
фитинги

# manicotto elettrosaldabile

## Муфта соединительная электросварная



cod. 21.10 PE 100  
Код 21.10 PE 100

- saldabile solo con saldatrici monovalenti Serie Euro  
сваривается только с помощью моновалентного электросварочного аппарата Euro
- saldabile solo con saldatrice monovalente Euro S1 o saldatrici polivalenti con potenza  $\geq 4\text{kW}$   
сваривается только с помощью моновалентного электросварочного аппарата Euro S1 или поливалентного аппарата Euro мощностью  $\geq 4\text{ кВт}$
- ▲ minimo spessore saldabile 3 mm  
минимальная толщина сварки – 3 мм

diam. $d_n$	SALDABILITÀ su tubo/raccordo СВАРИВАЕМОСТЬ на трубе/фитинге											
	SDR 33 S 16		SDR 26 S 12,5		SDR 17 S 8		SDR 11 S 5		SDR 9 S 4		SDR 7,4 S 3,2	
	PE 80	PE 100	PE 80	PE 100	PE 80	PE 100	PE 80	PE 100	PE 80	PE 100	PE 80	PE 100
20							● ▲	● ▲	● ▲	● ▲	●	●
25							● ▲	● ▲	●	●	●	●
32					● ▲	● ▲	●	●	●	●	●	●
40					● ▲	● ▲	●	●	●	●	●	●
50					● ▲	● ▲	●	●	●	●	●	●
63					●	●	●	●	●	●	●	●
75					●	●	●	●	●	●	●	●
90			●	●	●	●	●	●	●	●	●	●
110			●	●	●	●	●	●	●	●	●	●
125			●	●	●	●	●	●	●	●	●	●
140			●	●	●	●	●	●	●	●	●	●
160			●	●	●	●	●	●	●	●	●	●
180			●	●	●	●	●	●	●	●	●	●
200			●	●	●	●	●	●	●	●	●	●
225			●	●	●	●	●	●	●	●	●	●
250	●	●	●	●	●	●	●	●	●	●	●	●
280	●	●	●	●	●	●	●	●	●	●	●	●
315	●	●	●	●	●	●	●	●	●	●	●	●
355	●	●	●	●	●	●	●	●	●	●	●	●
400	●	●	●	●	●	●	●	●	●	●	●	●



d <sub>n</sub>	dimensioni - размеры					PN - S	pesi - вес
	d <sub>e</sub>	L	f	a	Z		
20	33	33	15	13	70	PN 25 – S5	45
25	38	33	15	12	70	PN 25 – S5	55
32	46	38	19	12	80	PN 25 – S5	75
40	56	44	22	13	90	PN 25 – S5	110
50	68	49	23	14	100	PN 25 – S5	155
63	82	54	26	18	111	PN 25 – S5	225
75	99	60	36	14	120	PN 25 – S5	330
90	116	65	37	14	130	PN 25 – S5	490
110	145	70	36	18	140	PN 25 – S5	800
125	163	76	39	18	151	PN 25 – S5	1060
140	183	81	48	18	161	PN 25 – S5	1440
160	207	86	53	20	172	PN 25 – S5	1950
180	228	97	56	23	193	PN 25 ★ – S5	2550
200	252	101	65	22	203	PN 25 ★ – S5	3440
225	276	112	67	22	223	PN 25 ★ – S5	4190
250	312	122	60	32	244	PN 25 ★ – S5	5900
280	341	133	55	38	265	PN 20 ★ – S5	7100
315	392	142	70	37	284	PN 25 ★ – S5	10750
355	430	156	60	45	312	PN 20 ★ – S5	11750
400	461	170	60	41	340	PN 20 ★ – S8	14150

★ classe di pressione garantita da Eurostandard  
 гарантия класса давления от Eurostandard

**ASSOLUTAMENTE**  
 obbligatorio utilizzo  
 collare allineatore  
 per tutti i diametri

**ОБЯЗАТЕЛЬНО**  
 использование  
 центратора для всех  
 диаметров

**ASSOLUTAMENTE**  
 obbligatoria  
 la raschiatura  
 dei tubi/raccordi

**ОБЯЗАТЕЛЬНО**  
 соскабливание  
 труб и  
 фитингов

**saldabilità**  
 garantita sia su spessori  
 (SDR) che PE diversi

Гарантируется  
 свариваемость для  
 любой толщины стенки  
 (SDR) и для любого  
 полиэтилена



**raccordi  
 elettro-  
 saldabili**

**электросварные  
 фитинги**

# manicotto elettrosaldabile

## Муфта соединительная электросварная



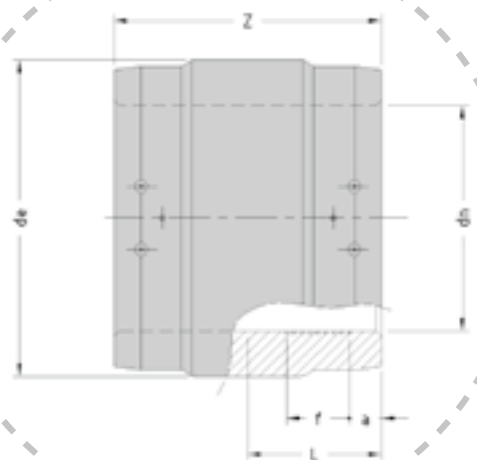
cod. 21.10 PE 100  
Код 21.10 PE 100

diam. d <sub>n</sub>	SALDABILITÀ su tubo/raccordo СВАРИВАЕМОСТЬ на трубе/фитинге							
	SDR 26 - S12,5		SDR 17 - S8		SDR 11 - S5		SDR 9 - S4	
	PE 80	PE 100	PE 80	PE 100	PE 80	PE 100	PE 80	
450	●	●	●	●	●	●	●	
500	●	●	●	●	●	●	●	

- saldabile solo con saldatrici polivalenti con potenza  $\geq 4\text{kW}$   
сваривается только с помощью поливалентного аппарата Euro мощностью  $\geq 4\text{ кВт}$

**manicotto  
diam. 500  
con zone di saldatura  
separate**

Муфта диам. 500 с  
отдельными зонами  
сварки



d <sub>n</sub>	dimensioni - размеры					PN - S	pesi - вес
	d <sub>e</sub>	L	f	a	Z		
450	527	175	68	45	350	PN 12,5 - S6,3	18000
500	585	179	87	36	359	PN 12,5 - S6,3	23500
560							●
630							●

● in preparazione  
в процессе подготовки

**ASSOLUTAMENTE**  
obbligatorio utilizzo  
collare allineatore  
per tutti i diametri

**ОБЯЗАТЕЛЬНО**  
использование  
центратора для всех  
диаметров

**saldabilità**  
garantita sia su spessori  
(SDR) che PE diversi

Гарантируется  
свариваемость для любой  
толщины стенки (SDR)  
и для любого  
полиэтилена

**ASSOLUTAMENTE**  
obbligatoria  
la raschiatura  
dei tubi/raccordi

**ОБЯЗАТЕЛЬНО**  
соскабливание  
труб и фитингов



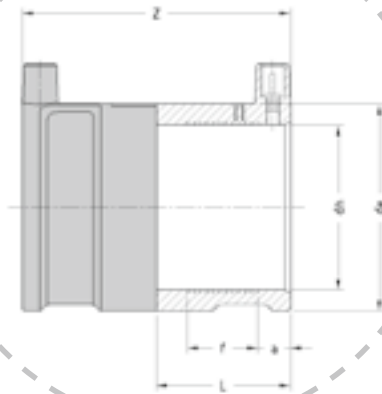
**raccordi  
elettro-  
saldabili**  
электросварные  
фитинги

# manicotto elettrosaldabile PN 16 - SDR11

Муфта соединительная  
электросварная PN 16 - SDR11



cod. 21.80 PE 100  
Код 21.80 PE 100



diam. d <sub>n</sub>	SALDABILITÀ su tubo/raccordo СВАРИВАЕМОСТЬ на трубе/фитинге			
	SDR 17 - S8		SDR 11 - S5	
	PE 80	PE 100	PE 80	PE 100
75	●	●	●	●
90	●	●	●	●
110	●	●	●	●
125	●	●	●	●
140	●	●	●	●
160	●	●	●	●

d <sub>n</sub>	dimensioni - размеры					PN - S	pesi - вес
	d <sub>e</sub>	L	f	a	Z		
75	93	61	36	15	121	PN 16 - S5	270
90	114	66	37	15	132	PN 16 - S5	430
110	137	70	36	18	140	PN 16 - S5	645
125	153	76	39	18	152	PN 16 - S5	840
140	171	82	48	19	163	PN 16 - S5	1090
160	198	86	53	20	172	PN 16 - S5	1550

**saldabilità  
garantita sia su spessori  
(SDR) che PE diversi**

Гарантируется  
свариваемость для любой  
толщины стенки (SDR)  
и для любого  
полиэтилена

**ASSOLUTAMENTE  
obbligatorio utilizzo  
collare allineatore  
per tutti i diametri**

**ОБЯЗАТЕЛЬНО  
использование  
центратора для  
всех диаметров**

**ASSOLUTAMENTE  
obbligatoria  
la raschiatura  
dei tubi/raccordi**

**ОБЯЗАТЕЛЬНО  
соскабливание  
труб и фитингов**



**raccordi  
elettro-  
saldabili**

**электросварные  
фитинги**

# collare di derivazione

## Седелка электросварная



**ASSOLUTAMENTE  
obbligatoria  
la raschiatura del tubo  
nella zona di saldatura**

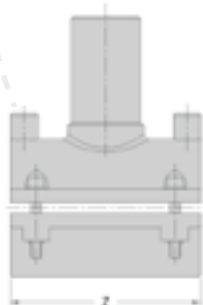
**ОБЯЗАТЕЛЬНО  
соскабливание  
трубы в области  
сварки**

cod. 21.20 PE 100

Код 21.20 PE 100

diam. d <sub>n</sub>	SALDABILITÀ su tubo/raccordo СВАРИВАЕМОСТЬ на трубе/фитинге						
	SDR 26 - S12,5		SDR 17 - S8		SDR 11 - S5		SDR 9 - S4
	PE 80	PE 100	PE 80	PE 100	PE 80	PE 100	PE 80
40x					●	●	●
50x					●	●	●
63x			●	●	●	●	●
75x			●	●	●	●	●
90x			●	●	●	●	●
110x			●	●	●	●	●
125x			●	●	●	●	●
140x			●	●	●	●	●
160x	●	●	●	●	●	●	●
180x	●	●	●	●	●	●	●
200x	●	●	●	●	●	●	●
225x	●	●	●	●	●	●	●
250x	●	●	●	●	●	●	●

- saldabile solo con saldatrici monovalenti Serie Euro  
сваривается только с помощью моновалентного электросварочного аппарата Euro



**saldabilità  
garantita su  
tubazioni in PE 80  
e PE 100**

**Гарантируется  
свариваемость для  
труб PE 80  
и PE 100**

d <sub>n</sub> d <sub>n1</sub>	dimensioni размеры				pesi вс
	h	h <sub>1</sub>	Z	d <sub>f</sub>	PE 100
					PN16 - S5
<b>40x</b> 20	52	148	91	13	160
x 25	59	155	91	17	160
<b>50x</b> 20	52	159	101	13	300
x 25	59	165	101	17	300
x 32	110	170	101	25	300
<b>63x</b> 20	56	106	110	13	280
x 25	56	106	110	17	280
x 32	56	106	110	25	280
x 40	61	111	110	32	290
x 50	65	122	110	38	280
<b>75x</b> 25	65	123	125	17	400
x 32	65	123	125	25	405
x 40	70	128	125	32	415
x 50	80	144	125	38	445
x 63	90	159	125	48	500
<b>90x</b> 20	55	121	125	13	450
x 25	55	121	125	17	460
x 32	55	121	125	25	470
x 40	60	126	125	32	460
x 50	65	137	125	38	500
x 63	73	150	125	48	610
<b>110x</b> 25	56	133	160	17	855
x 32	57	134	160	25	805
x 40	62	139	160	32	830
x 50	67	150	160	38	845
x 63	75	160	160	48	900
<b>125x</b> 25	56	143	160	17	1100
x 32	57	143	160	25	1140
x 40	62	147	160	32	1145
x 50	67	158	160	38	1150
x 63	75	173	160	48	1000
x 90	93	191	190	72	1260
<b>140x</b> 25	65	159	160	17	920
x 32	65	159	160	25	925
x 40	70	163	160	32	935
x 50	80	179	160	38	965
x 63	90	194	160	48	1025

d <sub>n</sub> d <sub>n1</sub>	dimensioni размеры				pesi вс
	h	h <sub>1</sub>	Z	d <sub>f</sub>	PE 100
					PN16 - S5
<b>160x</b> 25	65	169	160	17	680
x 32	65	169	160	25	700
x 40	73	173	160	32	710
x 50	80	189	160	38	740
x 63	90	204	160	48	800
x 90	90	208	190	72	1700
x 110	96	216	190	88	1890
<b>180x</b> 25	56	221	160	17	1800
x 32	65	179	160	25	1235
x 40	70	183	160	32	1245
x 50	80	199	160	38	1275
x 63	90	214	160	48	1325
x 90	93	218	190	72	2110
x 110	94	226	190	88	2250
<b>200x</b> 25	65	189	160	17	1680
x 32	65	189	160	25	1690
x 40	70	193	160	32	1700
x 50	80	210	160	38	1730
x 63	90	225	160	48	1780
x 90 ●	93	229	190	72	2000
x 110 ●	93	237	190	88	2160
<b>225x</b> 25	65	201	160	17	1880
x 32	65	201	160	25	1890
x 40	70	206	160	32	1900
x 50	80	222	160	38	1930
x 63	90	237	190	48	1980
x 90 ●	93	241	190	72	2200
x 110 ●	98	249	190	88	2360
<b>250x</b> 32	58	205	190	25	2200
x 40	63	210	190	32	2200
x 50	68	221	190	38	2200
x 63	77	234	190	48	2200
x 90 ●	93	254	190	72	2750
x 110 ●	98	262	190	88	2900

- con clip di rinforzo in acciaio  
с укрепляющим стальным  
зажимом



utilizzare  
fresa compatibile  
con massimo diametro  
interno della derivazione  
(d<sub>f</sub> in tabella)

примените фрезерный  
станок совместимый  
с максимальным  
внутренним диаметром  
отвода (см. размеры  
"d<sub>f</sub>" на  
таблице)

forare  
almeno dopo  
20 minuti dal termine  
della saldatura

Разрешается сверлить  
не раньше чем через  
20 минут после  
сварки



raccordi  
elettro-  
saldabili

электросварные  
фитинги

# collare di derivazione in carico

## Седелка электросварная с резьбовым отводом



cod. 21.30 PE 100

Код 21.30 PE 100

diam. d <sub>n</sub>	SALDABILITÀ su tubo/raccordo СВАРИВАЕМОСТЬ на трубе/фитинге					
	SDR 26 - S12,5		SDR 17 - S8		SDR 11 - S5	
	PE 80	PE 100	PE 80	PE 100	PE 80	PE 100
40x					●	●
50x					●	●
63x			●	●	●	●
75x			●	●	●	●
90x			●	●	●	●
110x			●	●	●	●
125x			●	●	●	●
140x			●	●	●	●
160x	●	●	●	●	●	●
180x	●	●	●	●	●	●
200x	●	●	●	●	●	●
225x	●	●	●	●	●	●
250x	●	●	●	●	●	●

- saldabile solo con saldatrici monovalenti Serie Euro  
сваривается только с помощью  
моновалентного электросварочного  
аппарата Euro

utilizzabile  
per interventi su  
condotte in esercizio  
gas e acqua

Применяется для  
ремонта и/или  
осмотра газопроводов  
и водопроводов под  
давлением

forare  
almeno dopo  
20 minuti dal termine  
della saldatura

Разрешается сверлить  
не раньше чем через  
20 минут после  
сварки

saldabilità  
garantita su  
tubazioni in PE 80  
e PE 100

Гарантируется  
свариваемость для  
труб PE 80  
и PE 100

**ASSOLUTAMENTE  
obbligatoria  
la raschiatura del tubo  
nella zona di saldatura**

**ОБЯЗАТЕЛЬНО  
соскабливание трубы  
в области сварки**



			dimensioni размеры					pesi веса
d <sub>n</sub>	d <sub>n1</sub>	d <sub>f</sub>	h	h <sub>1</sub>	h <sub>2</sub>	h <sub>3</sub>	Z	PE 100
								PN16 - S5
40x	20	16	50	54	60	120	91	280
	x 25	16	54	54	60	120	91	280
50x	20	16	50	54	71	131	101	290
	x 25	16	54	54	71	131	101	290
	x 32	18	60	78	40	102	102	290
63x	20	25	70	90	55	136	110	430
	x 25	25	70	90	55	136	110	460
	x 32	25	70	105	55	136	110	470
	x 40	25	70	120	55	136	110	510
	x 50	30	80	80	96	233	110	430
	x 63	30	75	75	96	233	110	430
75x	20	25	70	90	63	133	125	610
	x 25	25	70	90	63	133	125	585
	x 32	25	70	107	74	133	125	600
	x 40	25	72	120	63	133	125	610
	x 50	30	72	120	63	160	125	770
	x 63	30	93	120	63	160	125	610
90x	20	25	70	90	70	146	125	660
	x 25	25	70	90	70	146	125	660
	x 32	25	70	105	70	146	125	660
	x 40	25	72	120	70	146	125	660
	x 50	30	72	120	73	171	125	660
	x 63	30	93	120	73	171	125	880
110x	20	25	72	92	78	160	160	985
	x 25	25	72	92	88	157	160	1110
	x 32	25	70	107	84	160	160	1005
	x 40	25	72	120	80	157	160	1035
	x 50	30	72	120	80	179	160	1110
	x 63	30	83	120	80	179	160	1210
125x	20	25	70	90	87	165	160	1230
	x 25	25	70	90	87	165	160	1110
	x 32	25	70	108	84	165	160	1125
	x 40	25	72	120	87	165	160	1155
	x 50	30	72	120	87	187	160	1295
	x 63	30	83	120	87	187	160	1330

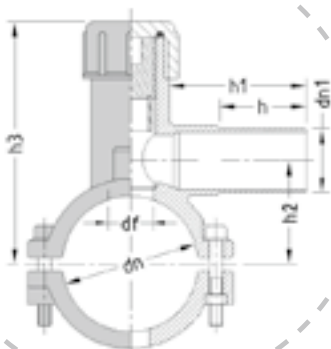
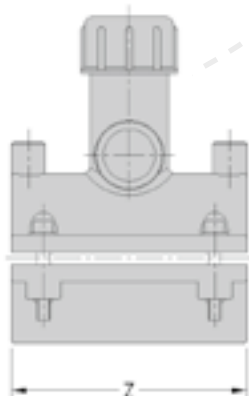
			dimensioni размеры					pesi веса
d <sub>n</sub>	d <sub>n1</sub>	d <sub>f</sub>	h	h <sub>1</sub>	h <sub>2</sub>	h <sub>3</sub>	Z	PE 100
								PN16 - S5
140x	20	25	70	90	96	165	160	1350
	x 25	25	70	90	96	165	160	1350
	x 32	25	70	105	96	165	160	1335
	x 40	25	72	120	96	165	160	1350
	x 50	30	72	120	96	167	160	1350
	x 63	30	73	120	96	167	160	1585
160x	20	25	70	90	108	184	160	1375
	x 25	25	70	90	104	184	160	1395
	x 32	25	70	106	105	185	160	1400
	x 40	25	72	120	104	185	160	1400
	x 50	30	72	120	104	208	160	1400
	x 63	30	72	120	104	208	160	1600
180x	20	25	70	90	110	192	160	1750
	x 25	25	70	90	110	192	160	1765
	x 32	25	70	105	110	192	160	1775
	x 40	25	72	120	110	192	160	1775
	x 50	30	72	120	110	194	160	1775
	x 63	30	72	120	110	194	160	2118
200x	20	25	70	90	126	204	160	1850
	x 25	25	70	90	126	204	160	1910
	x 32	25	70	105	126	204	160	2040
	x 40	25	72	120	126	204	160	1910
	x 50	30	72	120	126	194	160	1910
	x 63	30	64	120	126	194	160	2095
225x	20	25	70	90	140	216	160	2055
	x 25	25	70	90	140	216	160	2080
	x 32	25	70	105	140	216	160	2070
	x 40	25	72	120	140	216	160	2080
	x 50	30	72	120	140	218	160	2080
	x 63	30	64	120	140	218	160	2290
250x	20	25	70	90	151	264	160	2475
	x 25	25	70	90	151	264	160	2400
	x 32	30	70	105	151	266	160	2595
	x 40	30	72	120	151	266	160	2400
	x 50	30	72	120	151	266	160	2400
	x 63	30	64	120	151	266	160	2935



raccordi  
elettro-  
saldabili

электросварные  
фитинги

d<sub>f</sub> = diametro perforatore  
диаметр фрезерного станка



non asportare  
la fresa  
dopo la foratura

После сверления  
не снимайте  
фрезерный  
станок

# collare di derivazione

versione monoblocco

Седелка электросварная

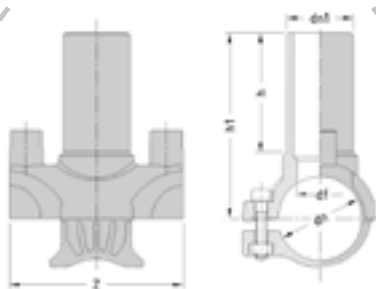
модель моноблок



cod. 21.20A PE 100  
Код 21.20A PE 100

diam.	SALDABILITÀ su tubo/raccordo СВАРИВАЕМОСТЬ на трубе/фитинге		
d <sub>n</sub>	SDR 11 - S5		SDR 9 - S4
	PE 80	PE 100	PE 80
40x	●	●	●

- saldabile solo con saldatrici polivalenti  
сваривается только с помощью  
многовалентного электросварочного  
аппарата



		dimensioni - размеры				disponibilità - наличие pesi - вес	
d <sub>n</sub>	d <sub>n1</sub>	h	h <sub>1</sub>	Z	df	PE 100 PN16 - S5	
40x	20	65	99	84	13	75	
x	25	65	100	84	17	80	
x	32	65	101	84	25	85	

# collare di derivazione in carico

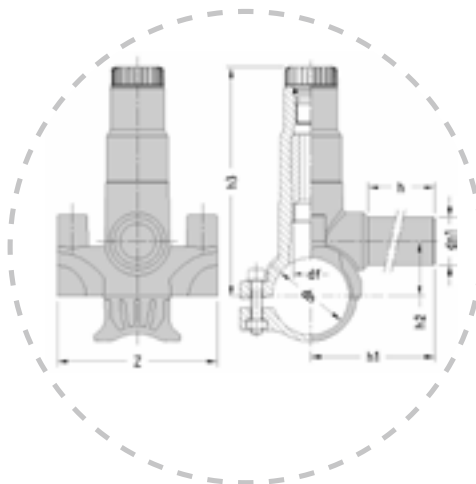
versione monoblocco

## Седелка электросварная с резьбовым отводом

модель моноблок



cod. 21.30A PE 100  
Код 21.30A PE 100



diam. d <sub>n</sub>	SALDABILITÀ su tubo/raccordo СВАРИВАЕМОСТЬ на трубе/фитинге SDR 11 - S5	
	PE 80	PE 100
40x	●	●

- saldabile solo con saldatrici polivalenti  
сваривается только с помощью многовалентного электросварочного аппарата

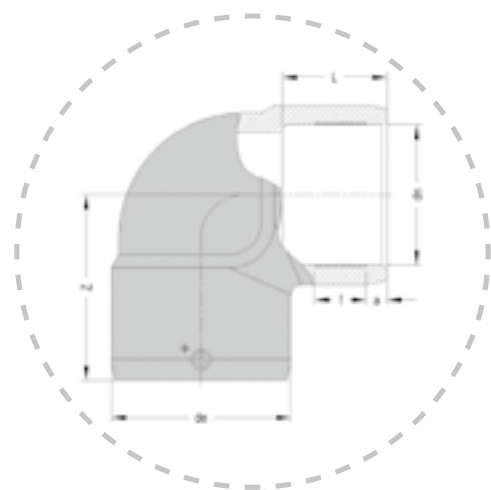
		dimensioni - размеры					disponibilità - наличие pesi - вес	
d <sub>n</sub>	d <sub>n1</sub>	h	h <sub>1</sub>	h <sub>2</sub>	h <sub>3</sub>	Z	PE 100 PN16 - S5	
40x	20	66	96	29	110	84	190	
x	25	66	96	29	110	84	200	
x	32	66	96	29	110	84	205	



raccordi  
elettro-  
saldabili  
электросварные  
фитинги

# gomito 90° elettrosaldabile

## Колено электросварное 90°



cod. 21.11 PE 100

Код 21.11 PE 100

diam. dn	SALDABILITÀ su tubo/raccordo СВАРИВАЕМОСТЬ на трубе/фитинге							
	SDR 17 - S8		SDR 11 - S5		SDR 9 - S4		SDR 7,4 - S3,2	
	PE 80	PE 100	PE 80	PE 100	PE 80	PE 100	PE 80	PE 100
25			● ▲	● ▲	●	●	●	●
32	● ▲	● ▲	●	●	●	●	●	●
40	● ▲	● ▲	●	●	●	●	●	●
50	● ▲	● ▲	●	●	●	●	●	●
63	●	●	●	●	●	●	●	●
75	●	●	●	●	●	●	●	●
90	●	●	●	●	●	●	●	●
110	●	●	●	●	●	●	●	●
125	●	●	●	●	●	●	●	●
140	●	●	●	●	●	●	●	●
160	●	●	●	●	●	●	●	●
180	●	●	●	●	●	●	●	●
200	●	●	●	●	●	●	●	●

- saldabile solo con saldatrici monovalenti Serie Euro  
сваривается только с помощью моновалентного электросварочного аппарата Euro

▲ minimo spessore saldabile 3 mm  
минимальная толщина сварки – 3 мм

d <sub>n</sub>	dimensioni - размеры					PN - S	pesi - вес
	d <sub>e</sub>	L	f	a	Z		PE 100
25	38	33	15	9	57	PN 25 - S5	80
32	46	39	18	10	75	PN 25 - S5	130
40	56	48	25	11	80	PN 25 - S5	190
50	68	54	27	12	89	PN 25 - S5	300
63	83	52	27	13	104	PN 25 - S5	450
75	97	64	29	18	116	PN 25 - S5	665
90	116	70	37	18	130	PN 25 - S5	1040
110	142	76	39	20	146	PN 25 - S5	1615
125	162	79	42	19	152	PN 16 - S5	2130
140	174	85	38	20	166	PN 16 - S5	2520
160	206	89	45	20	180	PN 16 - S5	4050
180	226	116	50	23	215	PN 16 - S5	4900
200	251	118	55	23	229	PN 16 - S5	6450

**ASSOLUTAMENTE  
obbligatorio  
utilizzo collare allineatore  
per tutti i diametri**

**ОБЯЗАТЕЛЬНО  
соскабливание труб  
и фитингов**

**ASSOLUTAMENTE  
obbligatoria  
la raschiatura dei tubi**

**ОБЯЗАТЕЛЬНО  
использование  
центратора для  
всех  
диаметров**

**saldabilità  
garantita  
su tubazioni in PE 80  
e PE 100**

**Гарантируется  
свариваемость для  
труб PE 80  
и PE 100**

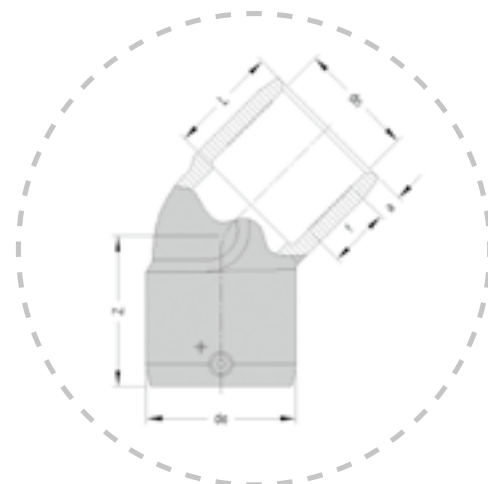


**raccordi  
elettro-  
saldabili**

**электросварные  
фитинги**

# gomito 45° elettrosaldabile

## Колено электросварное 45°



cod. 21.16 PE 100

Код 21.16 PE 100

diam. d <sub>n</sub>	SALDABILITÀ su tubo/raccordo СВАРИВАЕМОСТЬ на трубе/фитинге							
	SDR 17 - S8		SDR 11 - S5		SDR 9 - S4		SDR 7,4 - S3,2	
	PE 80	PE 100	PE 80	PE 100	PE 80	PE 100	PE 80	PE 100
32	● ▲	● ▲	●	●	●	●	●	●
40	● ▲	● ▲	●	●	●	●	●	●
50	● ▲	● ▲	●	●	●	●	●	●
63	●	●	●	●	●	●	●	●
75	●	●	●	●	●	●	●	●
90	●	●	●	●	●	●	●	●
110	●	●	●	●	●	●	●	●
125	●	●	●	●	●	●		
160	●	●	●	●	●	●		
180	●	●	●	●	●	●		
200	●	●	●	●	●	●		

- saldabile solo con saldatrici monovalenti Serie Euro  
сваривается только с помощью моновалентного электросварочного аппарата Euro
- ▲ minimo spessore saldabile 3 mm  
минимальная толщина сварки – 3 мм

d <sub>n</sub>	dimensioni - размеры						PN - S	pesi - вес
	d <sub>e</sub>	L	f	a	Z	PE 100		
32	46	39	18	10	57	PN 25 - S5	110	
40	56	48	25	11	70	PN 25 - S5	175	
50	68	54	27	12	75	PN 25 - S5	260	
63	82	52	27	13	86	PN 25 - S5	390	
75	97	64	29	18	98	PN 25 - S5	610	
90	116	70	37	18	110	PN 25 - S5	905	
110	142	76	39	20	114	PN 25 - S5	1415	
125	162	79	42	19	119	PN 16 - S5	1830	
160	206	89	45	20	134	PN 16 - S5	3400	
180	226	105	50	23	162	PN 16 - S5	●	
200	251	112	55	23	175	PN 16 - S5	●	

● in preparazione  
в процессе подготовки

**ASSOLUTAMENTE  
obbligatorio  
utilizzo collare allineatore  
per tutti i diametri**

**ОБЯЗАТЕЛЬНО  
использование  
центратора для  
всех диаметров**

**ASSOLUTAMENTE  
obbligatoria  
la raschiatura dei tubi**

**ОБЯЗАТЕЛЬНО  
соскабливание  
труб и  
фитингов**

**saldabilità  
garantita  
su tubazioni in PE 80  
e PE 100**

**Гарантируется  
свариваемость для  
труб PE 80  
и PE 100**

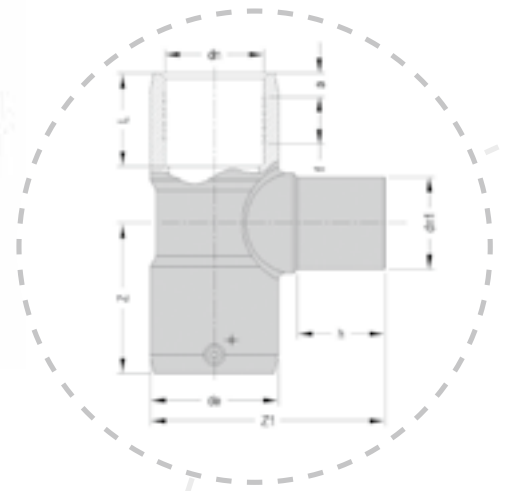


**raccordi  
elettro-  
saldabili**

**электросварные  
фитинги**

te 90° elettrosaldabile

Тройник электросварной 90°



cod. 21.21 PE 100  
Код 21.21 E 100

diam. d <sub>n</sub>	SALDABILITÀ su tubo/raccordo СВАРИВАЕМОСТЬ на трубе/фитинге				
	SDR 17 - S8		SDR 11 - S5		SDR 9 - S4
	PE 80	PE 100	PE 80	PE 100	PE 80
25			● ▲	● ▲	●
32	● ▲	● ▲	●	●	●
40	● ▲	● ▲	●	●	●
50	● ▲	● ▲	●	●	●
63	●	●	●	●	●
75	●	●	●	●	●
90	●	●	●	●	●
110	●	●	●	●	●
125	●	●	●	●	●
140	●	●	●	●	●
160	●	●	●	●	●
180	●	●	●	●	●
200	●	●	●	●	●

● saldabile solo con saldatrici monovalenti Serie Euro  
сваривается только с помощью моновалентного электросварочного аппарата Euro

▲ minimo spessore saldabile 3 mm  
минимальная толщина сварки – 3 мм



		dimensioni - размеры							pesi - вес	
d <sub>n</sub>	d <sub>n1</sub>	d <sub>e</sub>	L	f	a	h	Z	Z <sub>1</sub>	PE 100	
									PN16 - S5	
25	25	39	33	15	11	60	53	111	95	
32	32	44	44	28	10	48	64	94	105	
40	40	54	49	37	11	57	73	112	175	
50	50	66	55	36	12	62	81	128	300	
63	63	81	61	32	13	72	94	153	420	
75	75	96	64	29	18	75	113	176	700	
90	90	116	70	37	18	85	125	202	1170	
110	110	141	76	39	20	84	141	233	1725	
125	125	161	79	42	19	100	156	269	2800	
140	140	174	85	38	20	121	150	308	3050	
160	160	206	89	51	20	127	184	350	5570	
180	180	227	105	48	23	130	188	368	6340	
200	200	252	112	55	23	135	205	400	8230	

**ASSOLUTAMENTE  
obbligatoria  
la raschiatura dei tubi**

**ОБЯЗАТЕЛЬНО  
соскабливание  
труб и  
фитингов**

**saldabilità  
garantita  
su tubazioni in PE 80  
e PE 100**

**Гарантируется  
свариваемость для  
труб PE 80  
и PE 100**

**ASSOLUTAMENTE  
obbligatorio  
utilizzo collare allineatore  
per tutti i diametri**

**ОБЯЗАТЕЛЬНО  
использование  
центратора для  
всех диаметров**

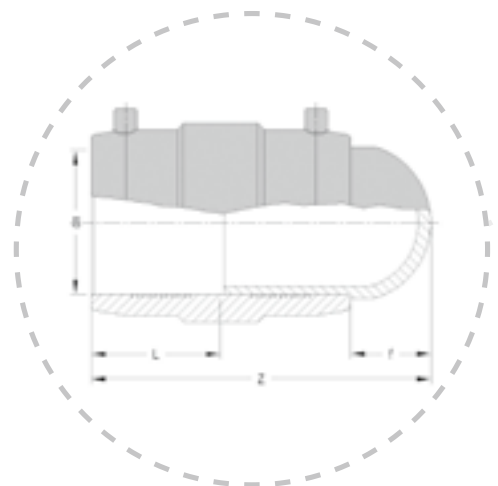


**raccordi  
elettro-  
saldabili**

**электросварные  
фитинги**

# tappo elettrosaldabile

## Заглушка электросварная



cod. 21.36 PE 100  
Код 21.36 PE 100

diam. d <sub>n</sub>	SALDABILITÀ su tubo/raccordo СВАРИВАЕМОСТЬ на трубе/фитинге									
	SDR 26 - S 12,5		SDR 17 - S 8		SDR 11 - S 5		SDR 9 - S 4		SDR 7,4 - S 3,2	
	PE 80	PE 100	PE 80	PE 100	PE 80	PE 100	PE 80	PE 100	PE 80	PE 100
20					● ▲	● ▲	● ▲	● ▲	●	●
25					● ▲	● ▲	●	●	●	●
32			● ▲	● ▲	●	●	●	●	●	●
40			● ▲	● ▲	●	●	●	●	●	●
50			● ▲	● ▲	●	●	●	●	●	●
63			●	●	●	●	●	●	●	●
75			●	●	●	●	●	●	●	●
90			●	●	●	●	●	●	●	●
110			●	●	●	●	●	●	●	●
125			●	●	●	●	●	●	●	●
140			●	●	●	●	●	●	●	●
160	●	●	●	●	●	●	●	●	●	●

● saldabile solo con saldatrici monovalenti Serie Euro  
сваривается только с помощью моновалентного электросварочного аппарата Euro

▲ minimo spessore saldabile 3 mm  
минимальная толщина сварки – 3 мм

d <sub>n</sub>	dimensioni - размеры			pesi - вес	
	f	L	Z	PE 100	
				PN 16 - S5	PN 25 - S5
20	26	33	100	60	60
25	30	33	104	70	75
32	22	38	98	92	100
40	24	44	114	135	155
50	24	49	127	195	250
63	26	54	136	310	360
75	44	44	164	410	550
90	34	70	164	630	850
110	47	68	187	990	1400
125	47	76	198	1405	1800
140	45	85	207	1870	2400
160	40	92	211	2405	3300



**raccordi  
elettro-  
saldabili**  
электросварные  
фитинги

**ASSOLUTAMENTE  
obbligatoria  
la raschiatura dei tubi**

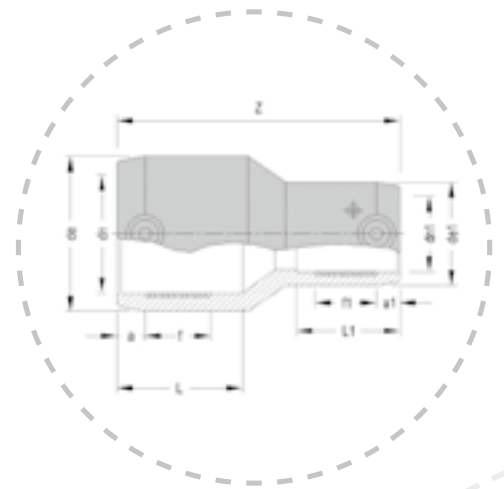
**ОБЯЗАТЕЛЬНО  
соскабливание  
труб и фитингов**

**saldabilità  
garantita  
su tubazioni in PE 80  
e PE 100**

**Гарантируется  
свариваемость для  
труб PE 80  
и PE 100**

# riduzione elettrosaldabile

## Переходник электросварной



cod. 21.51 PE 100

Код 21.51 PE 100

diam.		SALDABILITÀ su tubo/raccordo СВАРИВАЕМОСТЬ на трубе/фитинге				
dn		SDR 17 - S8		SDR 11 - S5		SDR 9 - S4
		PE 80	PE 100	PE 80	PE 100	PE 80
32x	20			● ▲	● ▲	● ▲
32x	25			● ▲	● ▲	●
40x	20			● ▲	● ▲	● ▲
40x	25			● ▲	● ▲	● ▲
40x	32	● ▲	● ▲	●	●	●
50x	25	● ▲	● ▲	●	●	●
50x	32	● ▲	● ▲	●	●	●
50x	40	● ▲	● ▲	●	●	●
63x	32	● ▲	● ▲	●	●	●
63x	40	● ▲	● ▲	●	●	●
63x	50	● ▲	● ▲	●	●	●
75x	63			●	●	●
90x	50	● ▲	● ▲	●	●	●
90x	63	●	●	●	●	●
90x	75	●	●	●	●	●
110x	63			●	●	●
110x	90	●	●	●	●	●
125x	90	●	●	●	●	●
125x	110	●	●	●	●	●
160x	90	●	●	●	●	●
160x	110	●	●	●	●	●
160x	125	●	●	●	●	●

- saldabile solo con saldatrici monovalenti Serie Euro  
сваривается только с помощью моновалентного электросварочного аппарата Euro
- ▲ minimo spessore saldabile 3 mm  
минимальная толщина сварки – 3 мм

d <sub>n</sub> d <sub>n1</sub>	dimensioni - размеры									pesi- вес
	d <sub>e</sub>	d <sub>e1</sub>	L	L <sub>1</sub>	f	f <sub>1</sub>	a	a <sub>1</sub>	Z	PE 100
										PN16 - S5
32x 20	44	32	46	38	34	22	10	10	105	75
32x 25	45	36	44	45	31	21	10	10	103	75
40x 20	55	33	49	39	27	22	11	10	120	105
40x 25	55	36	48	40	27	21	11	10	114	100
40x 32	55	44	54	50	30	29	11	10	109	100
50x 25	67	37	49	40	27	21	12	10	126	140
50x 32	66	44	53	49	30	29	12	10	121	170
50x 40	66	54	55	54	33	33	12	11	119	200
63x 32	81	46	62	44	31	24	15	12	156	245
63x 40	81	54	63	54	29	20	15	13	137	250
63x 50	81	66	62	54	26	23	16	16	131	250
75x 63	97	81	75	62	34	33	13	13	160	395
90x 50	117	66	79	55	45	25	18	16	185	555
90x 63	115	81	77	62	45	33	15	13	160	515
90x 75	115	97	81	60	39	30	18	18	159	550
110x 63	144	83	79	63	40	33	20	15	201	905
110x 90	141	115	87	77	41	39	19	18	181	860
125x 90	162	118	78	68	42	34	22	17	177	1100
125x110	162	144	79	73	33	36	22	20	164	1225
160x 90	209	119	90	79	50	50	23	17	233	2130
160x110	208	144	95	82	48	37	25	20	218	2400
160x125	208	162	98	87	47	30	26	21	208	2505



raccordi  
elettro-  
saldabili

электросварные  
фитинги

**saldabilità  
garantita  
su tubazioni in PE 80  
e PE 100**

Гарантируется  
свариваемость для  
труб PE 80  
и PE 100

**ASSOLUTAMENTE  
obbligatorio  
utilizzo collare allineatore  
per tutti i diametri**

ОБЯЗАТЕЛЬНО  
использование  
центратора для всех  
диаметров

**ASSOLUTAMENTE  
obbligatoria  
la raschiatura dei tubi**

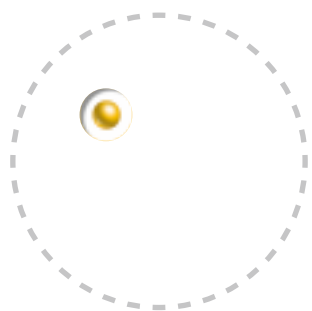
ОБЯЗАТЕЛЬНО  
соскабливание  
труб и фитингов



---

# saldatrici ed accessori

Электросварные  
комплекты и  
принадлежности



saldatrici  
per elettro-  
fusione  
электросварные  
комплекты

# saldatrici monovalenti con porta USB

## Моновалентные сварочные аппараты с портом USB

La macchina saldatrice monovalente può essere utilizzata esclusivamente per la saldatura di raccordi elettrosaldabili di un singolo produttore. Qualsiasi utilizzo con raccordi diversi non è assolutamente garantito.

Le saldatrici **EURO S1** e **EURO S1 LIGHT** sono saldatrici monovalenti idonee alla saldatura di tutti i raccordi elettrosaldabili della serie "EURO" e permettono all'operatore di lavorare con tensione antinfortunistica inferiore a 50 Volt, sono costruite in conformità alle norme UNI 10566 – ISO 12176-2, sono provviste di marchio CE.

L'energia di riscaldamento è regolata automaticamente in base al tipo e diametro del raccordo elettrosaldabile, al SDR del tubo o raccordo da saldare ed alla temperatura ambiente.

Le macchine **EURO S1** e **EURO S1 LIGHT** adottano una tecnologia switching che permette di renderle leggere e compatte.

Un display guida l'Operatore nell'impostazione dei parametri: tipo di raccordo da saldare – diametro nominale – SDR e visualizza di conseguenza: la temperatura ambiente, la tensione di saldatura, il tempo di ciclo, il numero progressivo di saldature eseguite, i messaggi di allarme o malfunzionamento.

Le saldatrici monovalenti **EURO S1** e **EURO S1 LIGHT** sono abilitate alla memorizzazione del codice operatore, della localizzazione del cantiere, della data ed ora della saldatura e dei parametri di saldatura. Per il trasferimento dei dati le saldatrici **EURO S1** e **EURO S1 LIGHT** sono dotate di porta per interfaccia con USB e porta seriale. Sul supporto USB in dotazione con ogni macchina è presente il **software DBManager**, che consente il trasferimento dei dati dal supporto USB al PC e la gestione delle operazioni di stampa ed archiviazione dei dati.

**La saldatrice deve essere sottoposta a revisione periodica (biennale) secondo quanto previsto dalla norma UNI 10566.**

Моновалентная сварочная машина используется исключительно для сварки электросварных фитингов лишь одного изготовителя. Не гарантируется использование с фитингами другой марки.

Электросварные аппараты **EURO S1** и **EURO S1 LIGHT** пригодные для сварки всех электросварных фитингов серии "EURO" и позволяют работать при безопасном напряжении ниже 50 В; они производятся по стандартам UNI 10566 – ISO 12176-2, и имеют маркировку CE.

Нагревательная энергия автоматически отрегулируется в зависимости от диаметра электросварного фитинга, от свариваемой трубы или свариваемого фитинга SDR и от окружающей температуры.

**EURO S1** и **EURO S1 LIGHT** используют технологию переключения и являются таким образом лёгкими и компактными.



Euro S1  
cod. 12.12 S1  
Код 12.12 S1



Euro S1 Light  
cod. 12.12 S1L  
Код 12.12 S1L



Дисплей помогает оператору установить параметры сварки: тип свариваемого фитинга – номинальный диаметр – SDR и последовательно показывает: окружающую температуру, сварочное напряжение, срок сварки, прогрессивное число осуществлённых сварок, сообщения о неполадке или сигнал тревоги.

Моновалентные аппараты **EURO S1** и **EURO S1 LIGHT** способны записать код оператора, местоположение площадки, дату, время и параметры о сварке.

Для переноса данных **EURO S1** и **EURO S1 LIGHT** имеют так порт USB как и последовательный порт.

Поставляются с программным обеспечением **DBManager**, обеспечивающим перенос данных о сварке на компьютер и управление их оттиском и передачей в архив.

Электросварочные машины должны проходить полный технический осмотр у изготовителя (каждые 2 года) согласно стандарту **UNI 10566**.



CARATTERISTICHE OSOBUNNOSTI ЭЛЕКТРОСВАРОЧНЫЕ МАШИНЫ	EURO S1	EURO S1 LIGHT
tensione di alimentazione Напряжение питания	230V ± 15%	
frequenza Частота	50 Hz ± 15%	
tensione di saldatura Сварочное напряжение	< 50V	
assorbimento massimo Максимальное потребление	4500 W	3000 W
temperatura di funzionamento Температура эксплуатации	-10°C + 45°C	
porte di connessione Интерфейсы	USB seriale / Последовательный интерфейс RS-232	
grado di protezione Уровень безопасности	IP 54	
capacità di memoria cicli saldatura Объём памяти сварочных циклов	n. 1600	n. 800
dimensioni Размеры LxPxH	36x21x31 cm	35x19x30 cm
diametri saldabili Свариваемые диаметры	tutti i raccordi elettrosaldabili <b>EUROSTANDARD</b> Все электросварные фитинги фирмы EUROSTANDARD	manicotti e figure elettrosaldabili d. 20-160 collari di derivazione d. 40x - 250x Муфты и электросварные фитинги диам 20-60 EUROSTANDARD седелки диам. 40x-250x EUROSTANDARD
peso Вес	14,2 Kg	8,0 Kg



saldatrici per elettro-fusione  
электросварные комплекты

# сальдальриче поливаленте **con porta USB**

## Многовалентные аппараты

**с портом USB**

La macchina saldatrice **EURO SP1** è una saldatrice polivalente per la saldatura di raccordi elettrosaldabili con tensione di saldatura antinfortunistica inferiore a 50 Volt, realizzata in conformità alle norme UNI 10566 e ISO 12176-2, è provvista di marchio CE.

La macchina può operare in modo automatico tramite la lettura dei codici a barre di saldatura e tracciabilità mediante lettore scanner, o in modo manuale mediante impostazione della tensione e del tempo di saldatura.

Come le saldatrici EURO S1 e S1 Light, la macchina **EURO SP1** adotta la tecnologia switching che la rende leggera e compatta. Il display e i quattro tasti guidano l'operatore in tutte le funzioni operative.

Il dispositivo scanner per la lettura dei codici a barre consente la massima facilità operativa in tutte le condizioni di cantiere. Le porte seriali RS-232 e USB permettono una facile e flessibile gestione dei dati di saldatura archiviati nella memoria interna della saldatrice.

Sul supporto USB in dotazione con ogni macchina è presente il **software DBManager**, che consente il trasferimento dei dati dal supporto USB al PC e la gestione delle operazioni di stampa ed archiviazione dei dati trasferiti.

**La saldatrice deve essere sottoposta a revisione periodica (biennale) secondo quanto previsto dalla norma UNI 10566.**

Многовалентный электросварный аппарат **EURO SP1** пригодный для сварки всех электросварных фитингов при безопасном напряжении ниже 50 В; машина произведена по стандартам UNI 10566 – ISO 12176-2, и имеет маркировку CE.

Машина работает либо в автоматическом режиме с помощью сканера, который отчитывает баркод для сварки и трассируемости; либо в ручном режиме, ведя напряжение и срок сварки или цифрового порядка баркода.

Как аппараты EURO S1 e S1 Light, **EURO SP1** использует технологию переключения и является таким образом лёгкой и компактной. Дисплей и клавиши помогают оператору в течение установки.

Сканер для отчитывания баркода позволяет работать в любых обстоятельствах на монтажном площадке а порты USB и последовательные RS-232 позволяют нетрудное, гибкое управление во внутреннем запоминающем устройстве сварочной машины хранившимися данными о сварке.

Поставляются с программным обеспечением **DBManager**, обеспечивающим перенос данных о сварке на компьютер и управление их оттиском и передачей в архив.

Электросварочные машины должны проходить полный технический осмотр у изготовителя (каждые 2 года) согласно стандарту UNI 10566.



Euro SP1  
cod. 12.19 SP1  
Код 12.12 S1

CARATTERISTICHE - ОСОБЕННОСТИ	EURO SP1
<b>tensione di alimentazione</b> Напряжение питания	230 V +/-15%
<b>frequenza</b> Частота	50 Hz +/-15%
<b>tensione di saldatura</b> Напряжение сварки	8 ÷ 48V
<b>corrente di spunto</b> Пусковой ток	110 Amp
<b>corrente di saldatura al 60%</b> Сварочный ток на 60%	80 Amp
<b>assorbimento massimo</b> Максимальное потребление	4500 W
<b>temperatura di funzionamento</b> Температура эксплуатации	-10° C + 45° C
<b>porte di connessione</b> Интерфейсы	USB - seriale / последовательный RS-232
<b>grado di protezione</b> Уровень безопасности	IP 54
<b>campo d'impiego</b> Область применения	20 ÷ 710 mm
<b>modi operativi</b> Режим работы	lettura codice a barre e impostazione manuale / Считывания баркода и ручное установление
<b>codici a barre utilizzabili per la saldatura ISO 13950</b> Баркоды для сварки по стандарту ISO 13950	saldatura - Interleaved 2.5/24 digit Сварка - Interleaved 2.5/24 digit
<b>codici a barre tracciabilità ISO 12176/3/4</b> Баркоды - Трассируемость ISO 12176/3/4	operatore - Interleaved 2.5 / 30 digit tracciabilità -128 / 26/40 digit / Оператор - Interleaved 2.5/30 цифровая трассируемость - 128/26/40 цифровая
<b>sistema di lettura codice a barre</b> Система считывания баркодов	scanner / сканер
<b>sistema manuale</b> Ручной режим	impostazione: tempo e tensione o sequenza 24 digit del codice a barre Установка: время и напряжение или 24цифровой порядок баркода
<b>capacità di memoria cicli saldatura</b> Объем памяти сварочных циклов	n. 1600
<b>connettori</b> Соединители	4.0 mm
<b>adattatori in dotazione</b> Переходы (адаптеры)	4.7 mm
<b>dimensioni</b> Размеры LxPxH	32 x 26 x 31 cm
<b>peso</b> Вес	kg / кг 14,0
<b>accessorio a richiesta</b> Принадлежность по просьбе	GPS



saldatrici  
per elettro-  
fusione

электросварные  
комплекты

# codice a barre di saldatura

È un sistema universalmente riconosciuto per “immagazzinare” informazioni e renderle “leggibili” ed interpretabili da appositi sistemi di lettura, quali scanner o penna ottica.

Per il sistema di saldatura ad elettrofusione del polietilene è stato codificato il **BAR CODE tipo INTERLEAVED “2-in-5”** a 24 cifre con carattere di controllo secondo la norma ISO 13950.

Le informazioni contenute nel codice, riportate su apposita etichetta, permettono alla saldatrice di individuare automaticamente le caratteristiche del raccordo da saldare ed agire di conseguenza.

Il codice riporta quindi tutti i dati previsti dal costruttore e necessari all'impostazione del ciclo di saldatura: tipo di raccordo, diametro, tempo di saldatura e tempo di raffreddamento, chiave di controllo di corretta lettura, chiave di identificazione.

Questo sistema si propone di evitare errori d'impostazione da parte dell'Operatore, che deve solamente acquisire i dati dal codice a barre e confermare manualmente la correttezza della lettura.

La garanzia di esatta lettura del codice è determinata dal carattere di controllo ed eventuali discordanze tra il raccordo connesso alla saldatrice e la lettura del codice sono evidenziate dalla macchina mediante segnalazione d'errore che inibisce la sequenza di saldatura.

# codice a barre di tracciabilità

È un sistema universalmente riconosciuto per “tracciare” le informazioni riguardanti i raccordi ed i tubi saldati (produttore, tipo di raccordo, lotto, materia prima del componente, sito di produzione, ecc.). Tutte queste informazioni sono contenute nel **BAR CODE tipo CODE 128** a 26 cifre con carattere di controllo secondo ISO 12176-4.

La lettura del codice a barre tramite lettore ottico presente sulle saldatrici polivalenti consente di archiviare tutti i dati di tracciabilità nella macchina saldatrice ed il successivo trasferimento su PC, ottenendo una completa tracciabilità delle operazioni di saldatura dei raccordi.

# Сварочный баркод (штриховой код)

Это общепризнанная система для сбора информации, считаемых техническими средствами (сканером или световым пером) которые используют 24цифровой контрольный формат **INTERLEAVED "2 OF 5"**, согласно стандарту ISO 13950.

С помощью информации баркода, сварочная машина автоматически определяет особенности свариваемого фитинга и следовательно организует работу.

Баркод приводит все данные предусмотренны изготовителем и необходимы для установки сварочного цикла: тип фитинга, диаметр, срок сварки и остывания, контрольная цифра для правильного считывания, контрольный шифровальный ключ и идентифицируемый ключ.

Это система позволяет избежать установочные ошибки со стороны оператора, так как он должен только приобрести данные с баркода и вручную подтвердить считывание.

Контрольная цифра баркода гарантирует правильное считывание и любые отклонения указаны на машине сигналом тревоги, который перекрывает цикл сварки.

## Трассируемый штриховой код

Это общепризнанная система для трассируемости информации о сварных фитингах и трубах (изготовитель, тип фитинга, партия, сырьё, место производства и т.д.). Все эти данные находятся во штриховом коде **BAR CODE type CODE 128**, 26цифровой контрольный код по стандарту ISO 12176-4.

Код считывается с помощью светового пера поставленного со сварочной машиной. Это позволяет записать все трассируемые данные на машину и их потом переносить в компьютер, с целью полной трассируемости сварочного цикла.



saldatrici  
per elettro-  
fusione  
электросварные  
комплекты

# collare allineatore

- Impedisce che, durante la fusione ed il successivo raffreddamento, la giunzione possa essere sollecitata da sforzi assiali e momenti flettenti
- consente di correggere eventuali disassamenti tra le due estremità da saldare e di ripristinare la cilindricità delle parti da saldare, se ovalizzate.

L'allineatore è complementare alla saldatrice, in quanto il suo uso risulta indispensabile per la valida riuscita della giunzione.

È costituito da un telaio portante che ospita quattro ganasce e da anelli di riduzione per l'adattamento ai diversi diametri e figure utilizzati.

L'uso di più allineatori in contemporanea influenza positivamente la velocità di posa.



cod. 12.32



cod. 12.45

# Центратор

- Предохраняет отклонения от оси и изгибания во время сварки и остывания.
- Позволяет исправление отклонений от оси свариваемых торцов и восстановление цилиндричности при овализации.

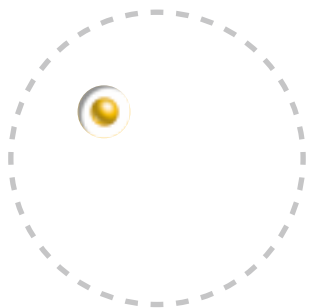
Центратор дополняет сварочную машину, потому что его применения является необходимым для осуществления соединения.

Он состоит из держателя, переменного числа зажимных губок и переходных колец для применения с трубами разных диаметров.

Одновременное применение многих центраторов позволяет быструю укладку трубопроводов.



Код 12.32



Код 12.62



saldatrici  
per elettro-  
fusione  
электросварные  
комплекты

# tagliatubo

Per ottenere un valido taglio perpendicolare del tubo da saldare, si deve utilizzare un tagliatubo di tipo a rotella o ad utensile, ponendo attenzione alla scelta del modello che deve essere in relazione allo spessore del tubo.

## Труборез

Для получения перпендикулярного к оси разреза свариваемых торцов труб необходимо применять дисковой труборез или любое ножевое устройство, обращая внимание на выбор модели и пригодности в зависимости от толщины трубы.

cod. 15.39/40/41  
Код 15.39/40/41



## raschiatubo

Per l'asportazione dello strato superficiale ossidato sui tubi e raccordi si impiegano raschietti manuali a lama dritta intercambiabile e raschiatubi di tipo meccanico che devono essere fissati sulla testa del tubo/raccordo.

L'utilizzo di quest'ultimo strumento implica la perfetta planarità della testa del tubo, che si ottiene soltanto con l'impiego del tagliatubo.

## Скребки

Для удаления окисленного верхнего покрытия труб или стыковых фитингов применяются ручные скребки со сменным прямолинейным ножом и механические скребки, которые закрепляются к торцу трубы/фитинга.

Механический скребок употребляется при обязательном условии ровности торцов с помощью труборе­за.



cod. 15.44  
Код 15.44

cod. 15.47  
Код 15.47





# detergente PE cleaner

## Очиститель PE CLEANER

Detergente speciale per giunzioni in polietilene (PE) e polipropilene (PP).

Специальный очиститель для сварных полиэтиленовых (ПЕ) и полипропиленовых соединений (ПП)

<b>natura chimica</b> Химический состав	miscela di solventi alifatici Органические изопропиловые растворители высокой летучести
<b>confezione</b> Упаковка	nr. 8 bottiglie in plastica da 1 litro cad. 8 пластмассовых однолитровых бутылок
<b>peso specifico</b> Удельный вес	ca.0,7 g/cm <sup>3</sup> г/мл 0,7 g/cm <sup>3</sup>



accessori  
принадлежности

# saldatrice per polifusione testa/testa

La macchina saldatrice testa/testa è conforme alla norma UNI 10565, è provvista di marchio CE e garantisce:

- una perfetta coassialità dei tubi a mezzo delle ganasce;
- una preparazione ineccepibile delle estremità dei tubi/raccordi a mezzo della fresa;
- un perfetto controllo della pressione di saldatura e della temperatura del termoelemento;
- la conformità alle prescrizioni legislative antinfortunistiche.

Ogni macchina può saldare più diametri; in funzione del diametro del tubo vengono inseriti nelle ganasce di base i corrispondenti anelli di riduzione.

È costituita da un corpo base sul quale sono montate le ganasce fisse e mobili. Le parti mobili, mosse idraulicamente, scorrono su due guide.

La saldatrice è dotata di fresa spianatrice, termoelemento, centralina elettroidraulica con distributore e regolatore di pressione con manometro.

Il termoelemento è costruito in modo da garantire un'uniformità di temperatura su tutta la superficie. Il controllo della temperatura è mantenuto da un termostato regolabile che garantisce una variazione massima di  $\pm 2^{\circ}\text{C}$  della temperatura impostata.

**Ogni due anni la saldatrice deve essere revisionata presso il costruttore, secondo quanto previsto dalla norma UNI 10565.**

CARATTERISTICHE - ХАРАКТЕРИСТИКИ	EUROSTANDARD			
	TE 160	TE 200	TE 250	TE 315
<b>assorbimento massimo – Максимальное потребление</b>				
- centralina idraulica – электрогидравлическая станция	370 W-ВТ	370 W-ВТ	370 W-ВТ	750 W-ВТ
- fresa – фрезерный станок	800 W-ВТ	800 W-ВТ	800 W-ВТ	1050 W-ВТ
- termoelemento – тепловой элемент	1000 W-ВТ	1300 W-ВТ	2100 W-ВТ	3000 W-ВТ
<b>peso in kg – Вес (кг)</b>				
- corpo base – корпус	35,0	46,0	49,0	79,0
- centralina idraulica – электрогидравлическая станция	24,0	24,0	24,0	28,0
- fresa – фрезерный станок	11,0	13,0	15,0	27,0
- termoelemento – фрезерный станок	5,0	6,5	12,0	19,0
tensione di alimentazione – тепловой элемент	230V $\pm$ 10% - 50 Hz - 230В $\pm$ 10% - 50 герц			

Le saldatrici sono provviste di spina industriale, protetta a norme IEC, 2 poli + terra 16A - 220 V  
Сварочные машины имеют промышленной штеккер, по IEC мерам безопасности, 2 полюса + заземление 16 А - 220 В.



# Сварочные аппараты для стыковой сварки

Сварочная машина для стыковой сварки соответствует стандарту UNI 10565, имеет маркировку CE и гарантирует:

- Идеальную коаксиальность труб с помощью зажимных губок;
- Идеальную подготовку торцов труб/фитингов, с помощью фрезерного станка;
- отличный контроль сварочного давления и температуры теплового элемента;
- Соответствие с действующими мерами безопасности.

Посредством этой машины соединяются разные диаметры; в зависимости от размера трубы ставятся в зажимные губки соответствующие переходные кольца. Сварочная машина имеет корпус, на котором установлены неподвижные и подвижные зажимные губки. Подвижные части гидравлически перемещаются на двух направляющих.

Сварочная машина имеет фрезерный станок, тепловой элемент, электрогидравлическую станцию с манометром для распределения и регулировки давления.

Тепловой элемент гарантирует равномерность температуры на всей поверхности. Термостат контролирует температуру и гарантирует максимальное изменение  $\pm 2^{\circ}\text{C}$  изложенной температуры.

Каждые два года сварочная машина должна проходить технический осмотр согласно стандарту UNI 10565.



saldatrici  
testa/testa

сварочные  
аппараты для  
стыковой  
сварки



















**Raccordi in PE/PP per tubi a pressione gas e acqua**

Zona Industriale Lago - 38038 Tesero (Trento) Italy  
Tel. ++39 0462 811 211 - Fax ++39 0462 811 200  
E-mail: [info@eurostandard.it](mailto:info@eurostandard.it) - Website: [www.eurostandard.it](http://www.eurostandard.it)